

ОБЪЕМ **максимальная нагрузка на изделие (кг)** **Максимальная нагрузка пола (кг/м²)**

260

420

280



-Место для подводки электричества: сечение кабеля 3x1,5 мм² для ванн с одним двигателем, 3x2,5 мм² для ванн с двумя и более двигателями, длина электрического кабеля 1 м



-Место заземления каркаса ванны, длина электрического кабеля 1 м



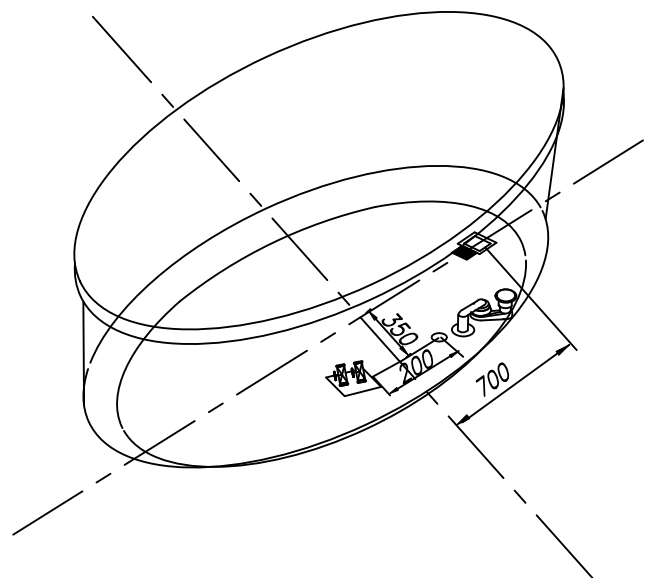
-Место вывода водоснабжения



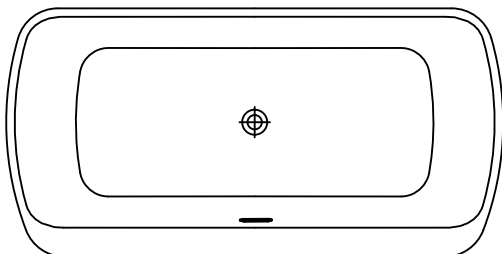
-Место подводки канализации диаметр слива 50 мм



-панель

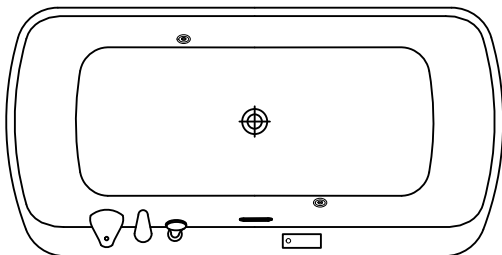


-  - Г/м помпа
-  - А/м компрессор
-  - АЕRO-JET
-  - комби-кнопка
-  - Кран-баланс
-  - форсунка MIDI, MICRO-JET или MAXI-JET
-  - Регулятор подачи воздуха в гидросистему
-  - Электронная кнопка включения
-  - Подсветка или Хромотерапия
-  - Смеситель каскадного типа



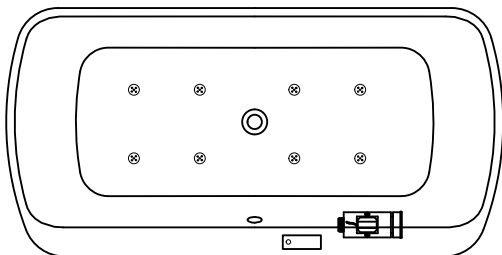
BASIS

-Собранная ванна на каркасе со сливом-переливом.



Опции

- Смеситель каскадного типа,
- Хромотерапия 1 LED,
- Хромотерапия 2 LED.



Гидромассажная система AIR plus

- Собранная ванна на каркасе со сливом-переливом,
- Аэромассажная система состоящая из 8 форсунок АЕRO-JET,
- Сенсорное управление на одну функцию.