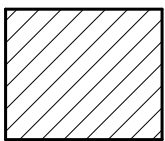


**ОБЪЕМ**      **максимальная нагрузка на изделие (кг)**      **Максимальная нагрузка пола (кг/м<sup>2</sup>)**

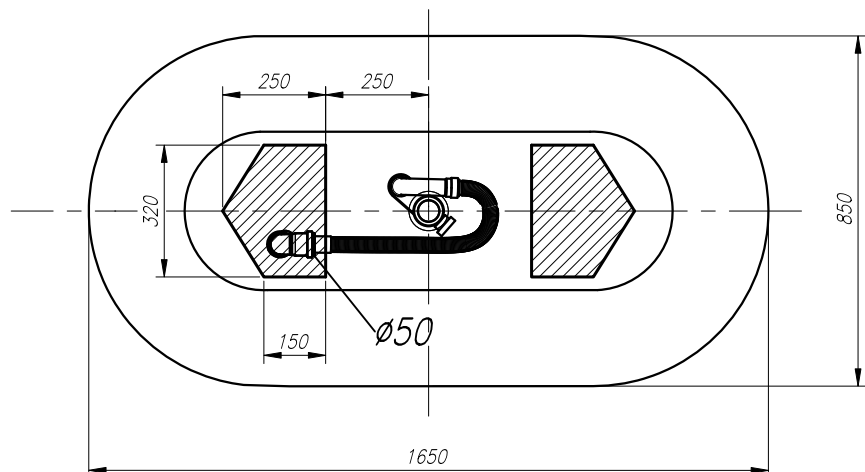
335

770

640



-Место подводки канализации диаметр слива 50 мм



**BOUL-FS 165x85**

