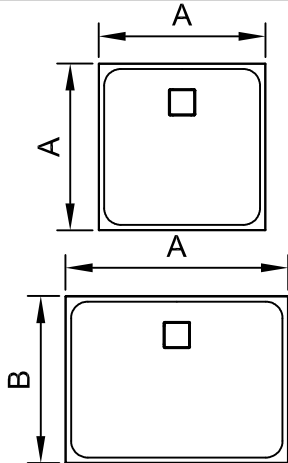


Preparation of the sites for the siphon and assembly for floor installation for shower tray
Vorbereitung der Stelle für Siphon und Montage für Bodeneinbau für Duschwanne

1/2

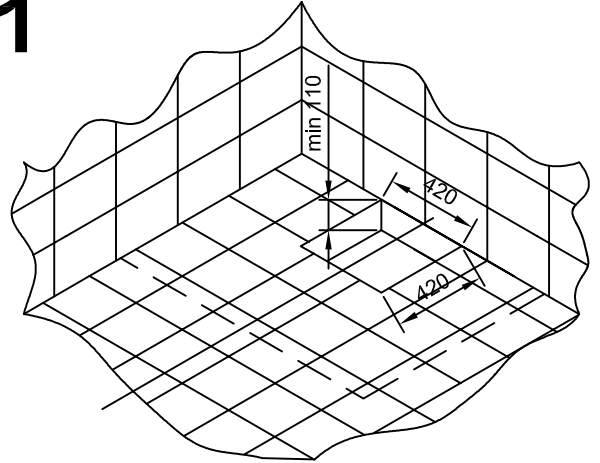
MOONWALK



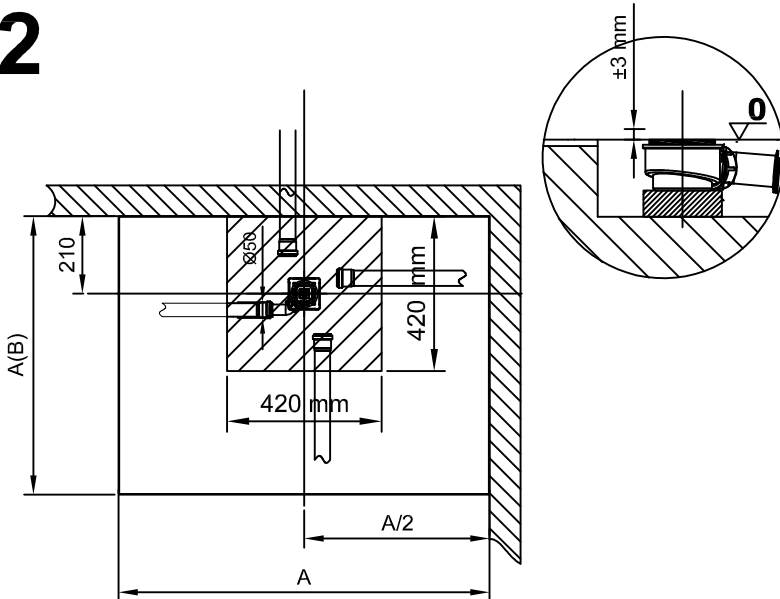
	A	A
MOONWALK 90X90	900	900
MOONWALK 100X100	1000	1000

	A	B
MOONWALK 100X80	1000	800
MOONWALK 100X90	1000	900
MOONWALK 120x80	1200	800
MOONWALK 120x90	1200	900
MOONWALK 140x80	1400	800
MOONWALK 140x90	1400	900

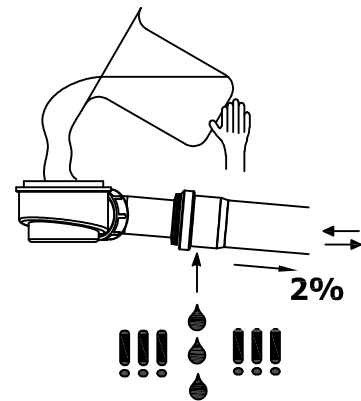
1



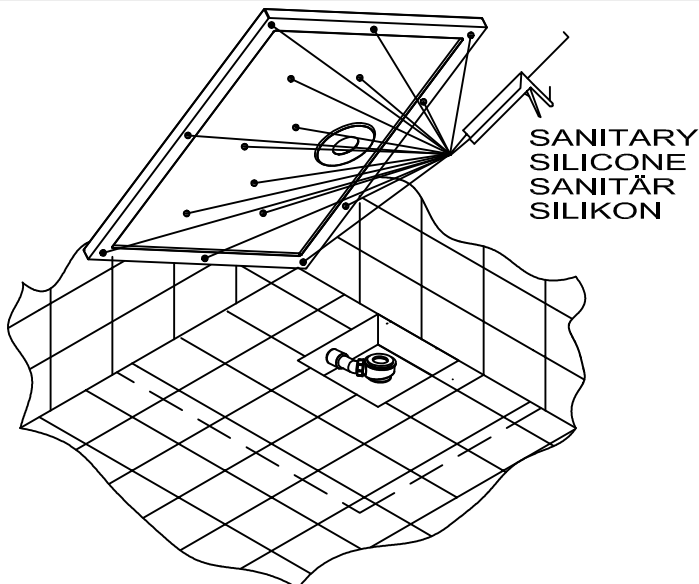
2



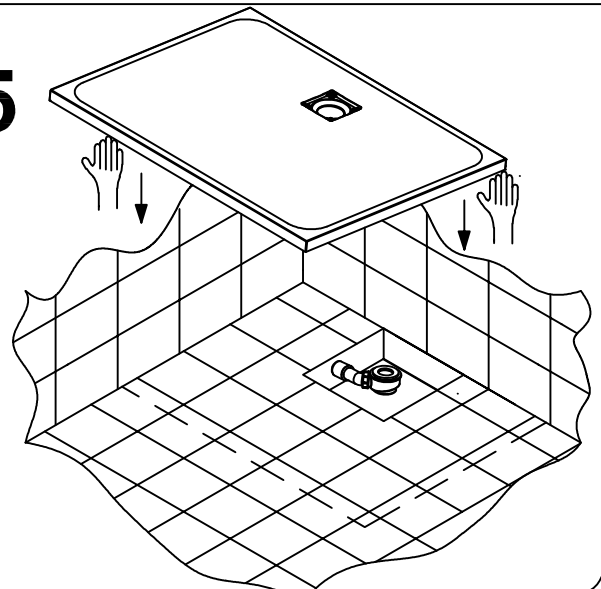
3



4

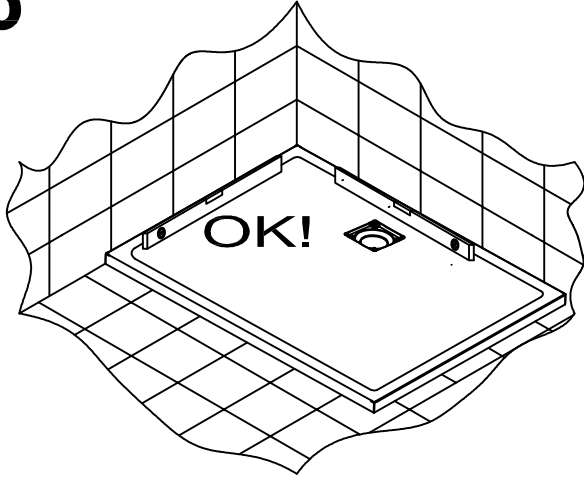


5



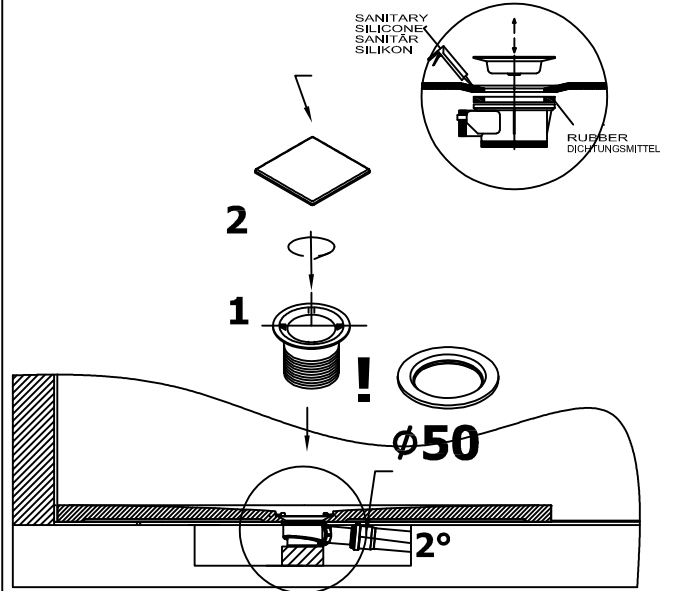
MOONWALK

6



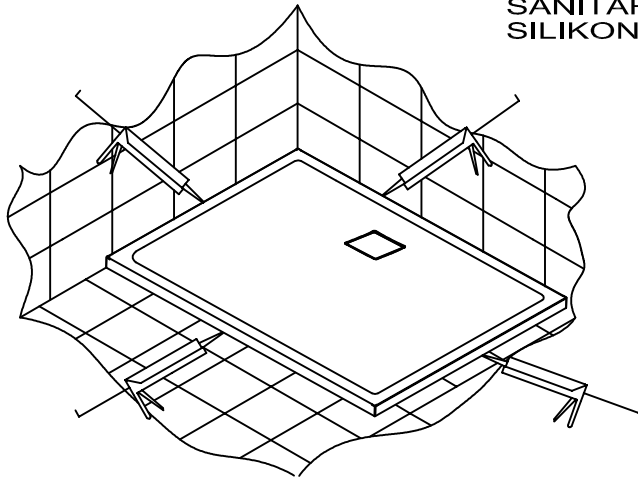
7

2/2

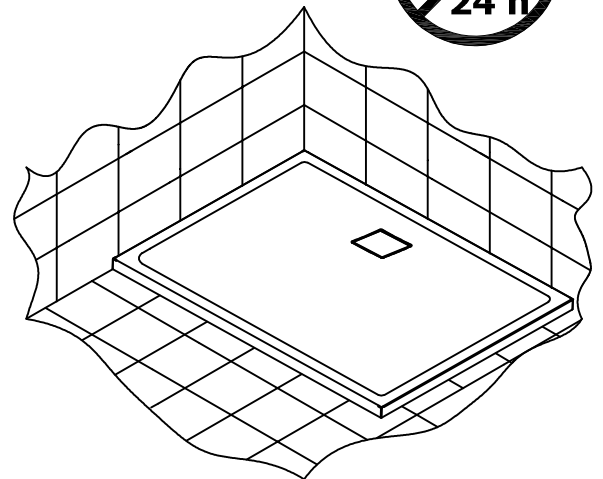


8

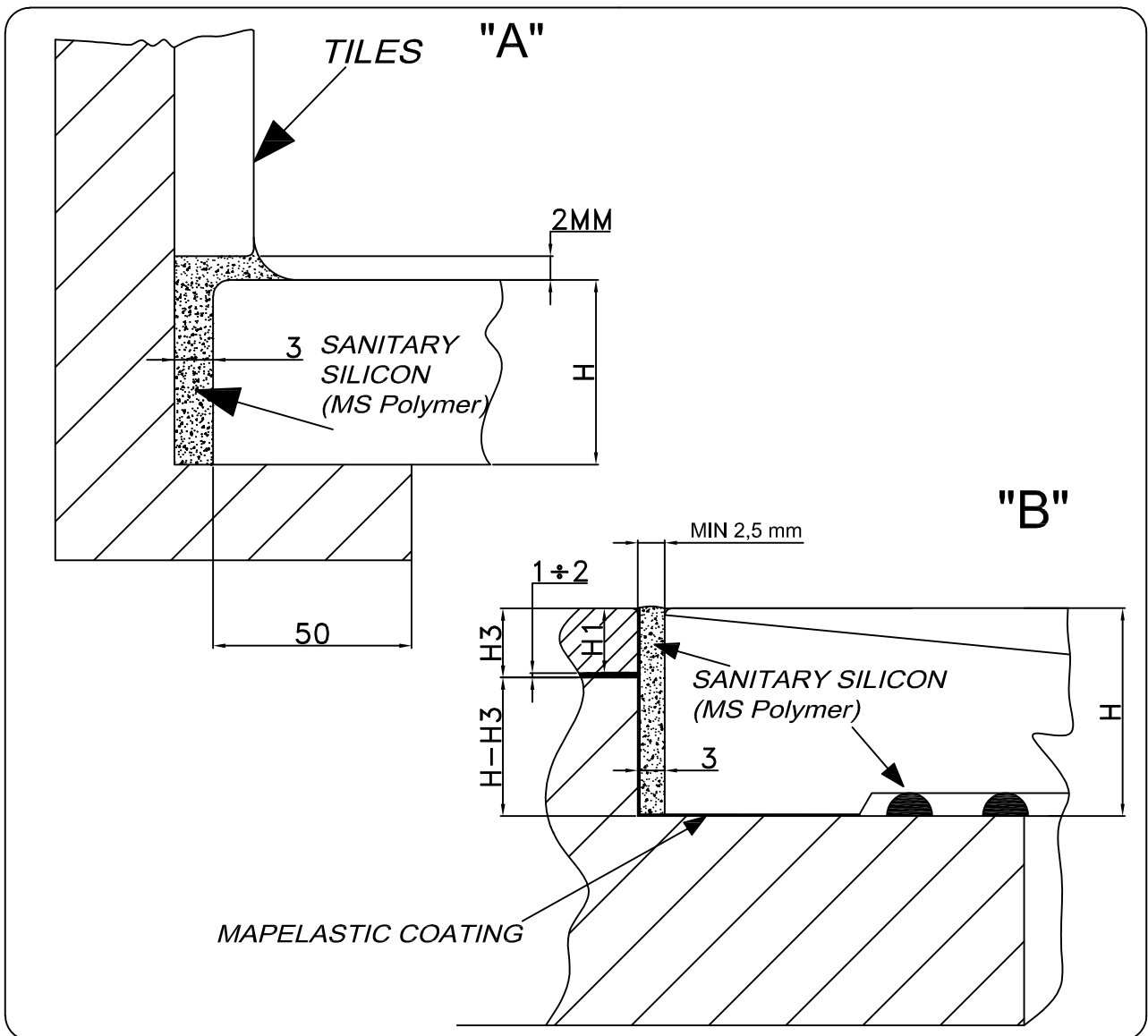
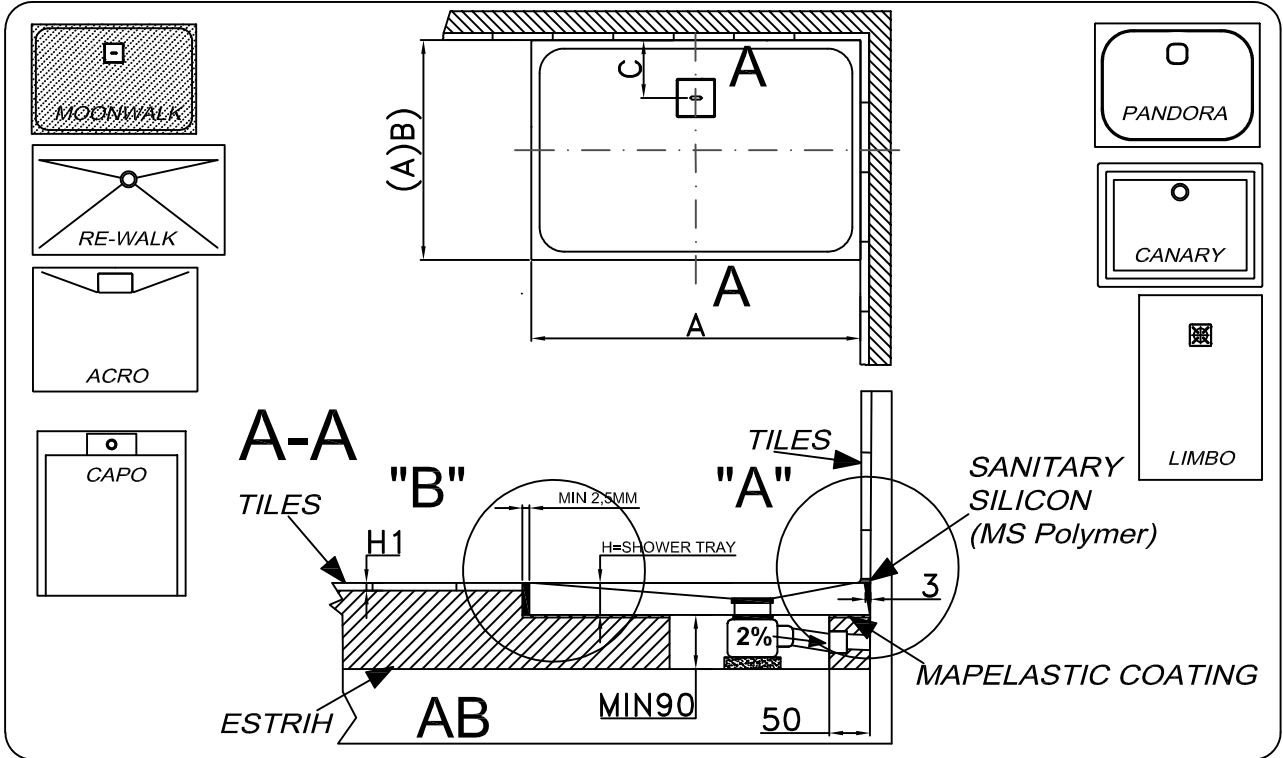
SANITARY SILICONE
SANITÄR SILIKON



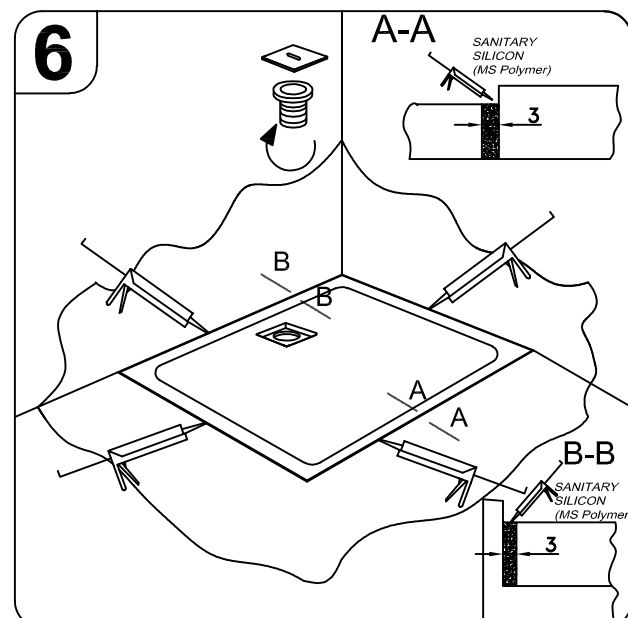
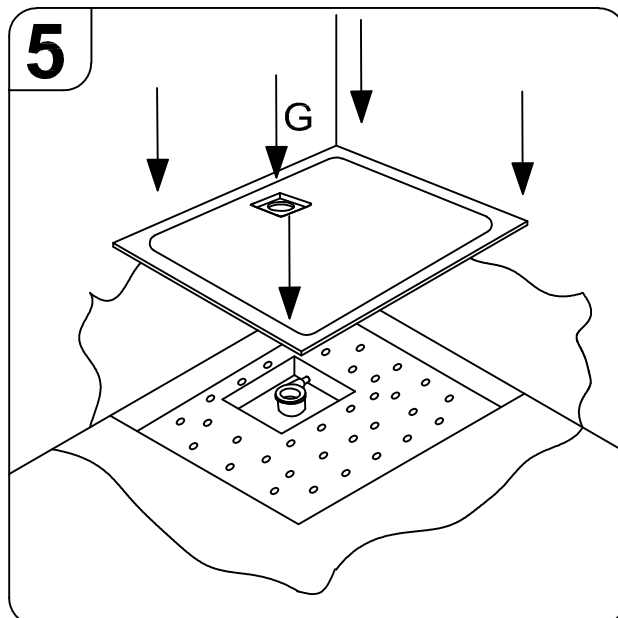
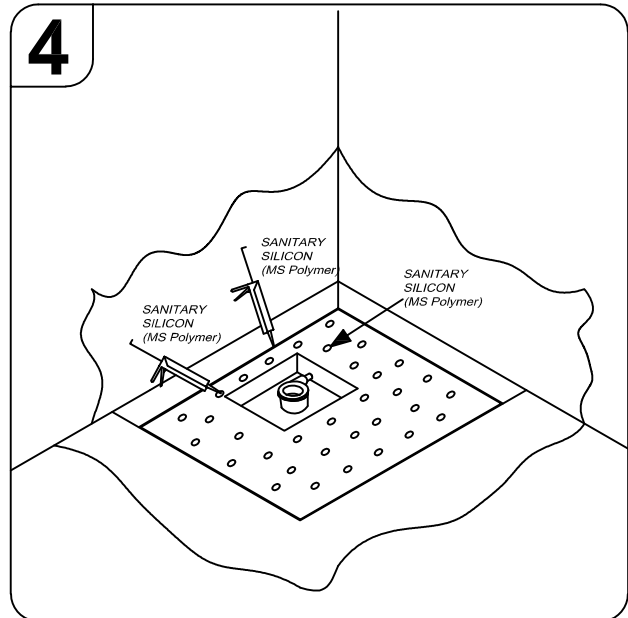
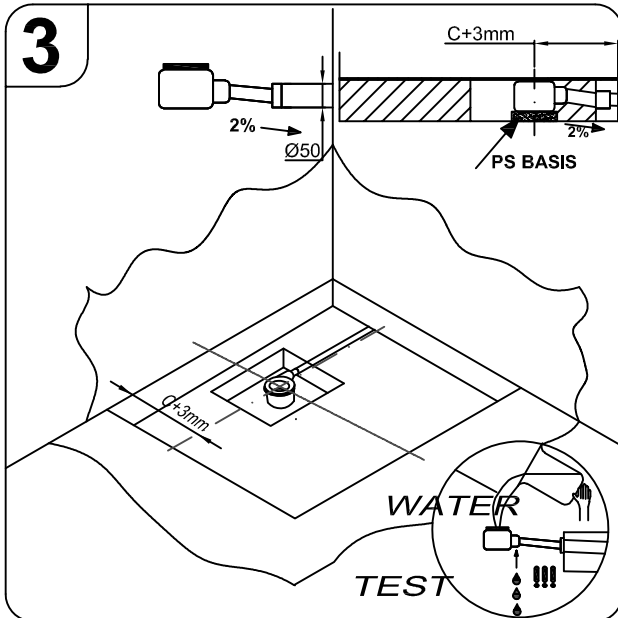
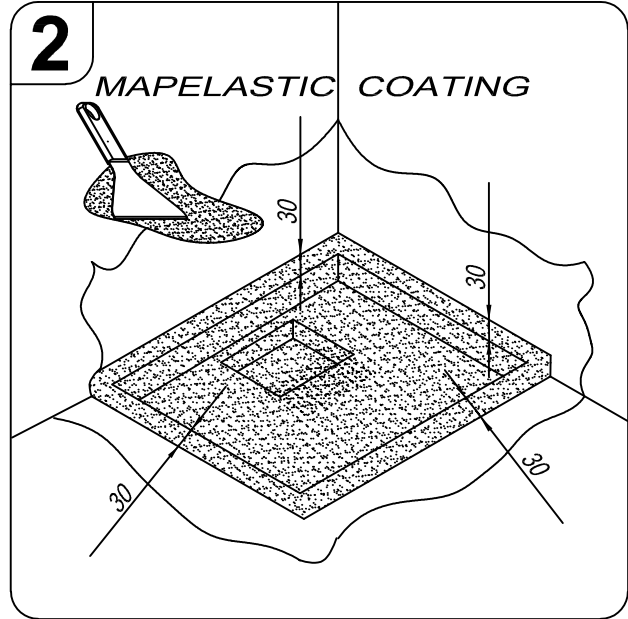
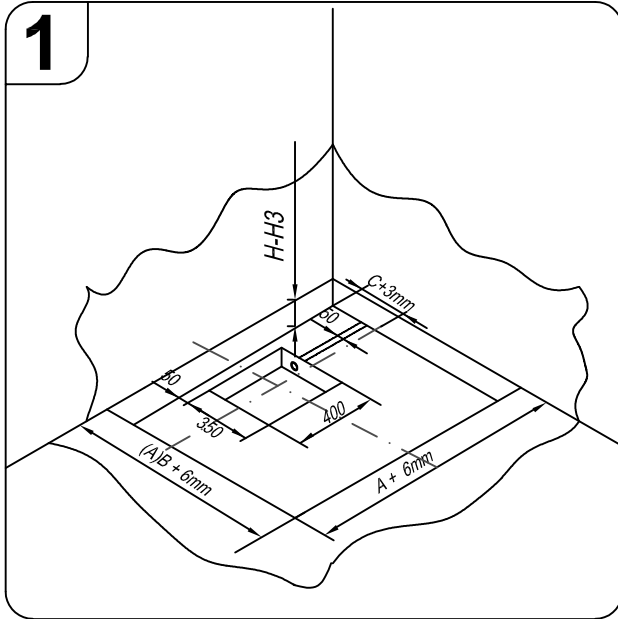
9



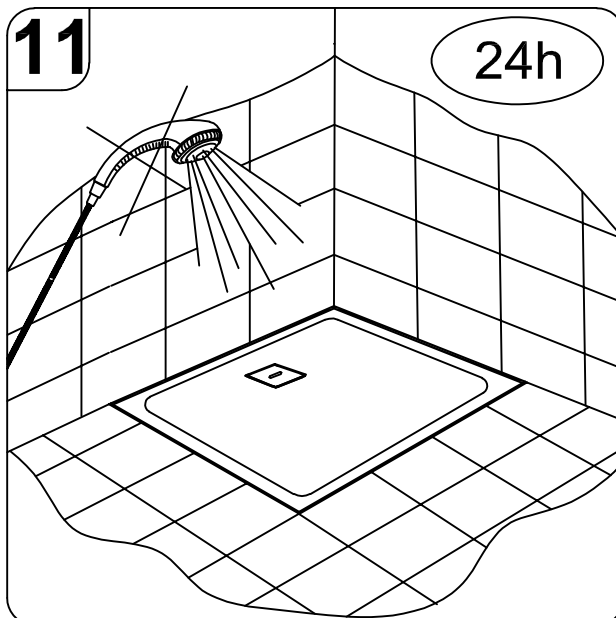
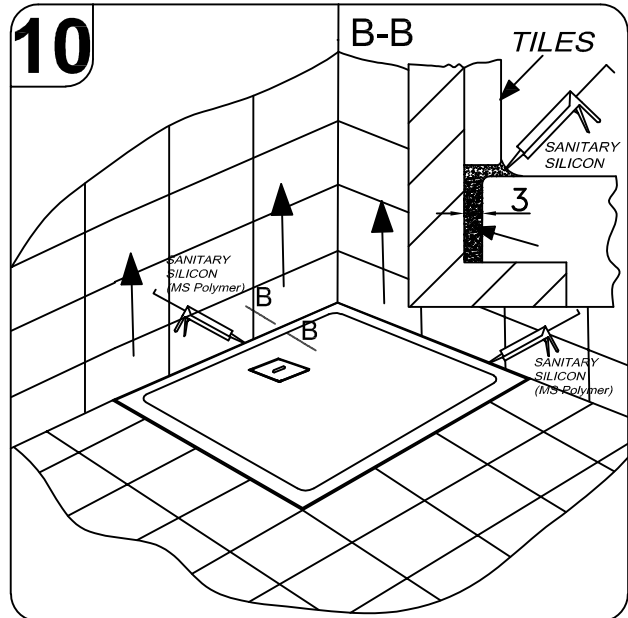
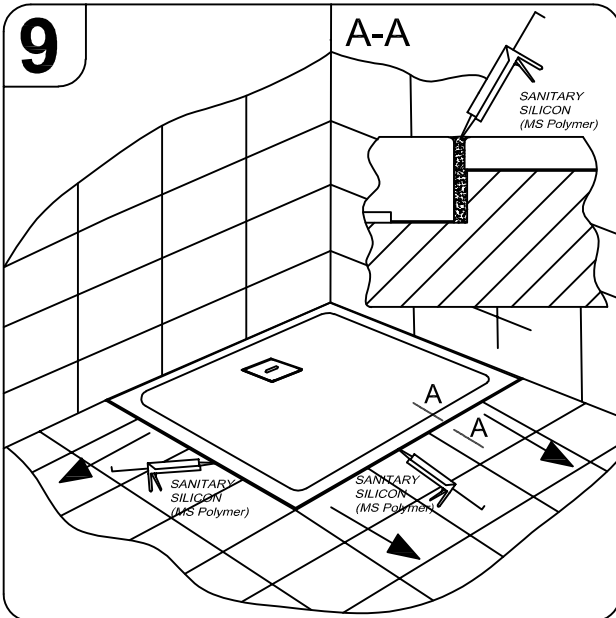
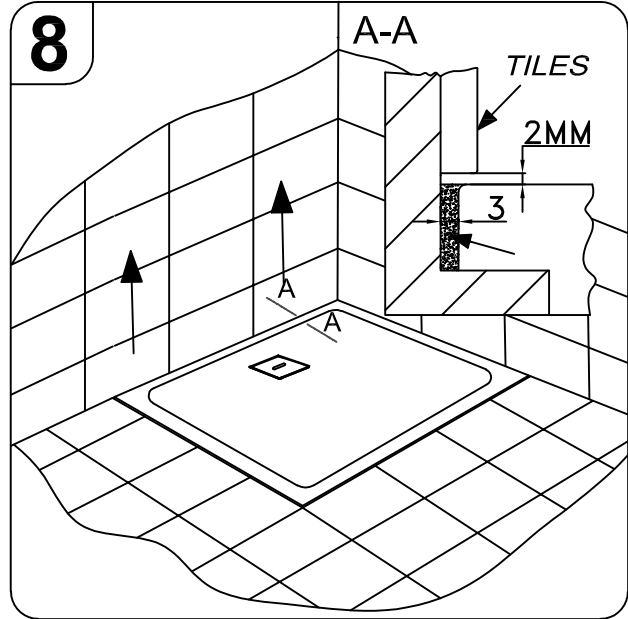
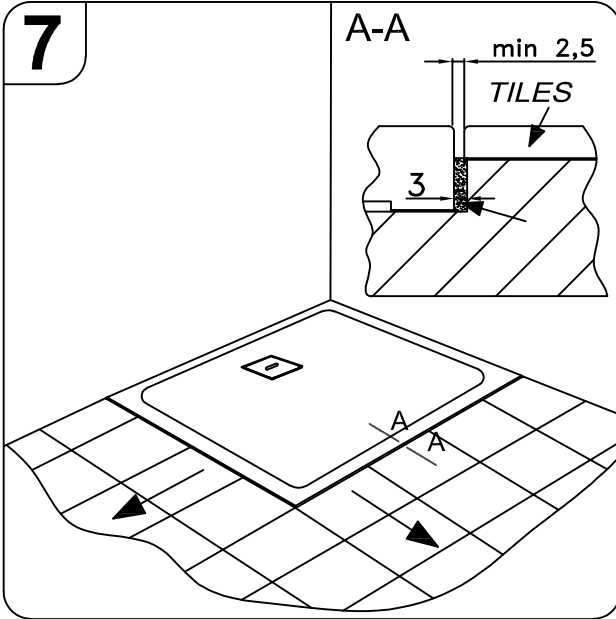
MOONWALK, RE-WALK, ACRO, PANDORA, CANARY, CAPO, LIMBO



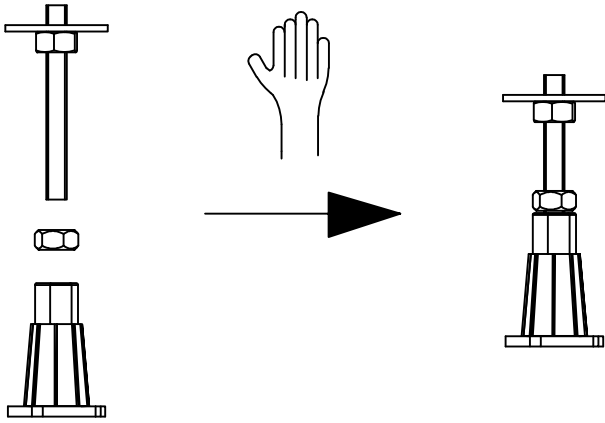
MOONWALK, RE-WALK, ACRO, PANDORA, CANARY, CAPO, LIMBO



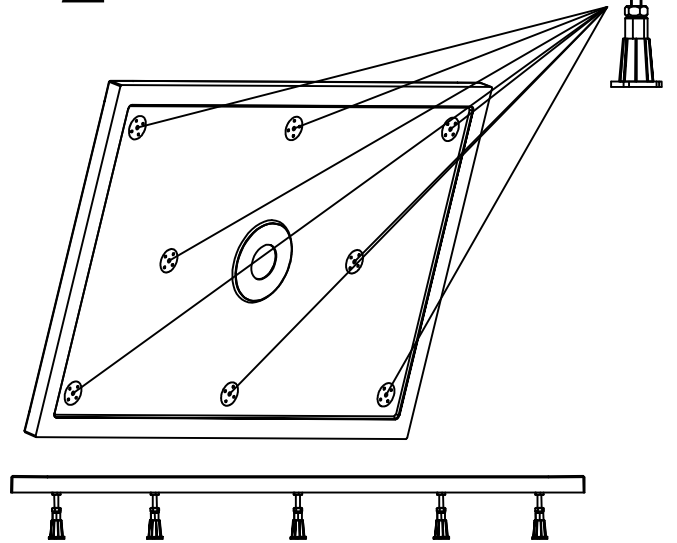
MOONWALK, RE-WALK, ACRO, PANDORA, CANARY, CAPO, LIMBO



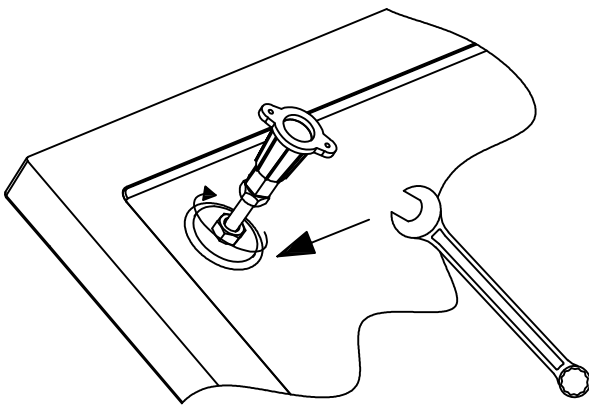
1



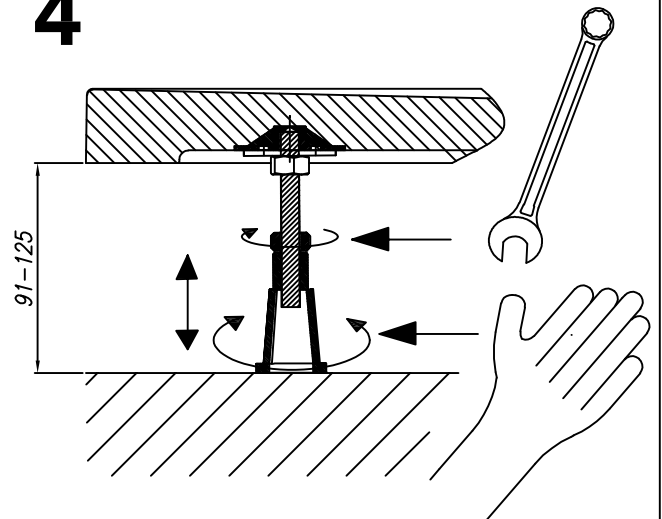
2



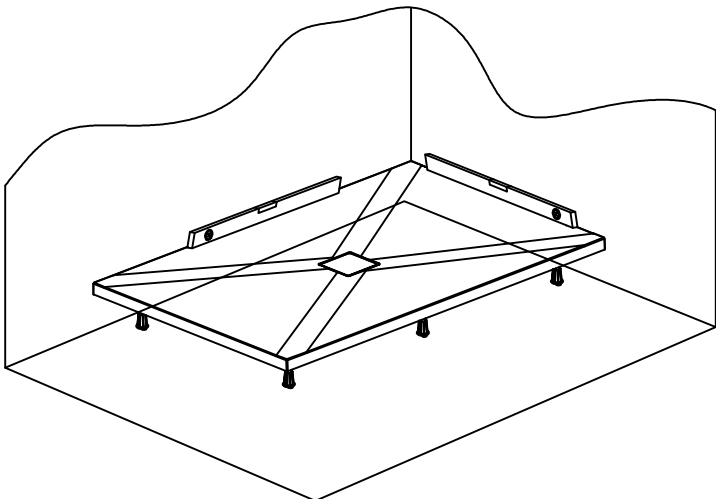
3



4



5



6

