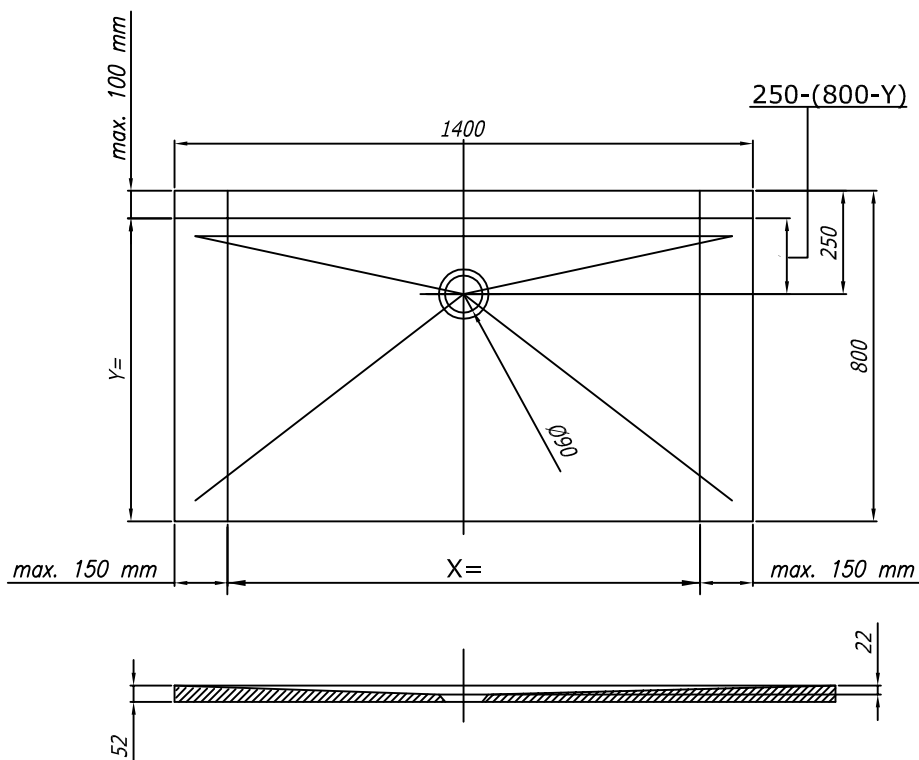


LIST ZA IZMERO TUŠ KADI POSEBNIH DIMENZIJ  
LIST ZA IZMJERO TUŠ KADE POSEBNIH DIMENZIJA

RE-WALK 140X80X4 - za renovacijo



OPOMBE: Za izdelavo tuš kadi posebnih dimenzij potrebujemo pravilne in dokončne mere – zunanje mere, ki jih vpišete na list za izmero ob upoštevanju maksimalnih odstopanj od standardnih mer. Kupec – naročnik ob naročilu prevzame odgovornost za točnost podanih mer, poznejših reklamacij ne bomo upoštevali.

NAPOMENE: Za izradu tuš kade posebnih dimenzija potrebne su nam pravilne i konačne mjere – vanjske mjere, koje upisujete na list za izmjeru, uz uzimanje u obzir maksimalnih odstupanja od standardnih mjera. Kupac – narudžbenik prilikom narudžbe preuzima odgovornost za točnost predatih mjera, naknadne reklamacije nećemo uzeti u obzir.

model	X (max÷min)	Y (max÷min)	X (mm)	Y (mm)
140 x 80	1400 ÷ 1100	800 ÷ 700	.....	.....

X,Y – mera prirezane tuš kadi (mm)

X,Y – mjera ukošene tuš kade (mm)



Kraj/Datum:.....

Podpis:.....