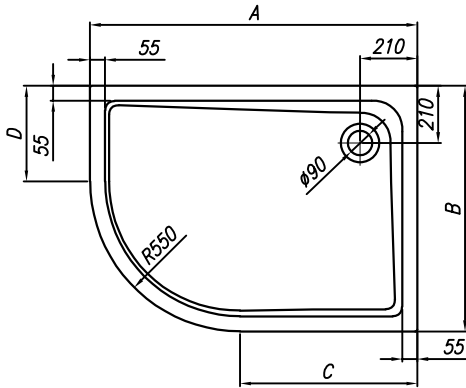


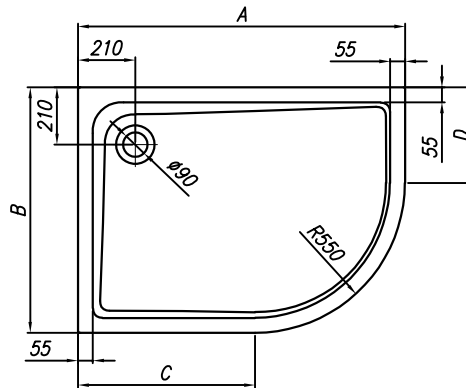
shower tray from cast sanitary acrylic
Duschwanne aus Guss-Sanitär-Acryl

	A	B	C	D	E
MALUR 120X90	1200	900	650	350	45
MALUR 100X80	1000	800	450	250	40

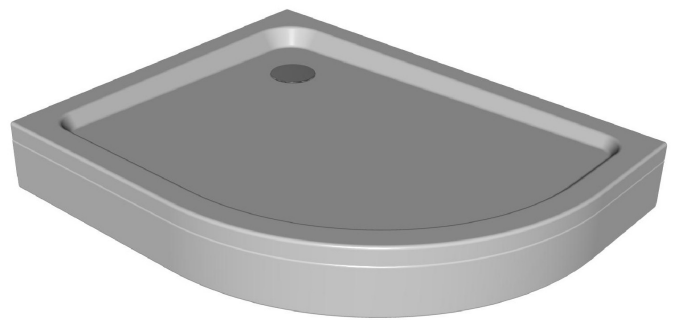
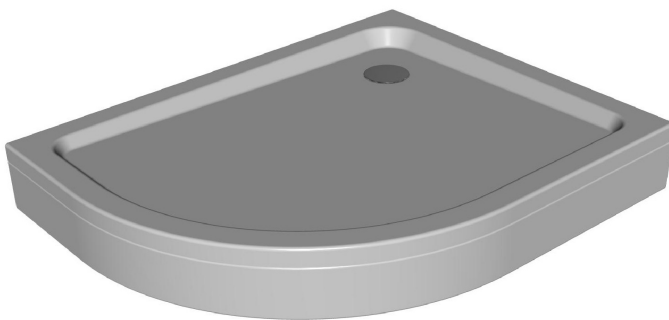
**Left
Links**



**Right
Rechts**



with panel
mit Schürze



Recommended siphon
Vorgeschlagene siphon

SIFON Ø 90 WITH COVER (H=65 mm, H=84 mm)
SIFON Ø 90 MIT ABDECKUNG (H=65, H=84 mm)

Recommendations for the installation of shower tray without panel
Empfehlungen für die Montage von duschwannen ohne Schürze

Nr. TKN 01

Recommendations for the installation of shower tray with panel
Empfehlungen für die Montage von duschwannen mit Schürze

Nr. TKN 02