

VOLUMEN (l)  
VOLUMEN (l)

MAX. OBREMENITEV (Kg)  
MAX. OBTEREČENJE (Kg)

OBREMENITEV TAL (Kg/m<sup>2</sup>)  
OBTEREČENJE PODA (Kg/m<sup>2</sup>)

205

370

310

- - Prostor za el. vodnik 3 x 2,5 mm<sup>2</sup>, dolžine cca 1m.
- ◻ - Mjesto za el. vodnik 3 x 2,5 mm<sup>2</sup>, dužine cca 1m.
- - Prostor za el. vodnik 1 x 6 mm<sup>2</sup> za ozemljitev, dolžine cca 1,5m.
- - Mjesto za el. vodnik 1 x 6 mm<sup>2</sup> za ozemljenje, dužine cca 1,5m.



- Priklop tople in hladne vode 1/2" min 0,2 Mpa, max 0,4 Mpa
- Priključak tople i hladne vode 1/2" min 0,2 Mpa, max 0,4 Mpa

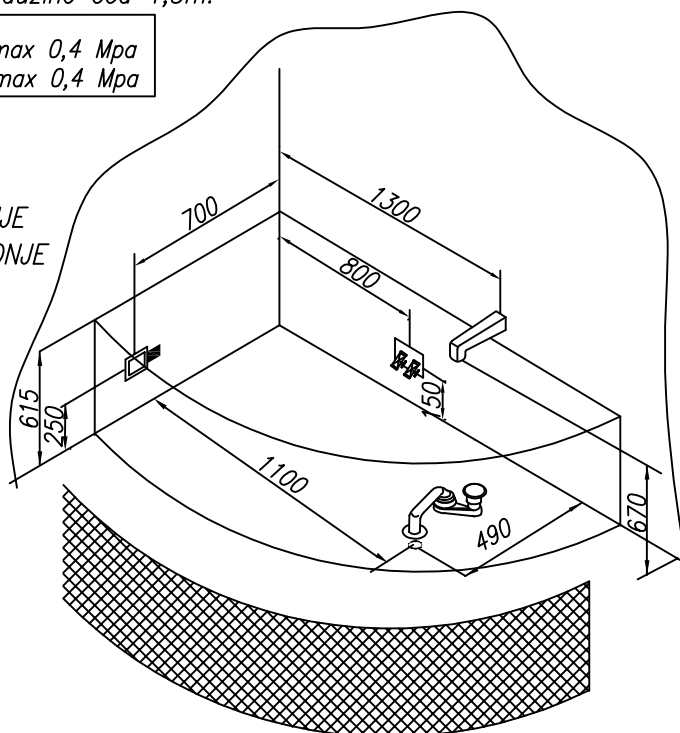


- Prostor za odtok ø 50 mm
- Mjesto za odtok ø 50 mm



- Opcija-obloga
- Opcija-obloga

PREDLOG VGRADNJE  
PRIJEDLOG UGRADNJE



Priporočena prelivna garnitura Preporuka prelivne garniture	PAL 450
Priporočila za vgradnjo kadi brez obloge Preporuka za ugradnjo kade bez obloge	Nr. MK 02
Priporočila za montažo kadi z oblogo Preporuka za ugradnjo kade sa oblogom	Nr. MK 01
Opcija podnožja kadi za vgradnjo Varianta postolja za kade bez obloge	Nr. MK 05 PKK 501
Opcija podnožja kadi z oblogo Varianta postolja za kade sa oblogom	Nr. MK 16 CAM 150-180