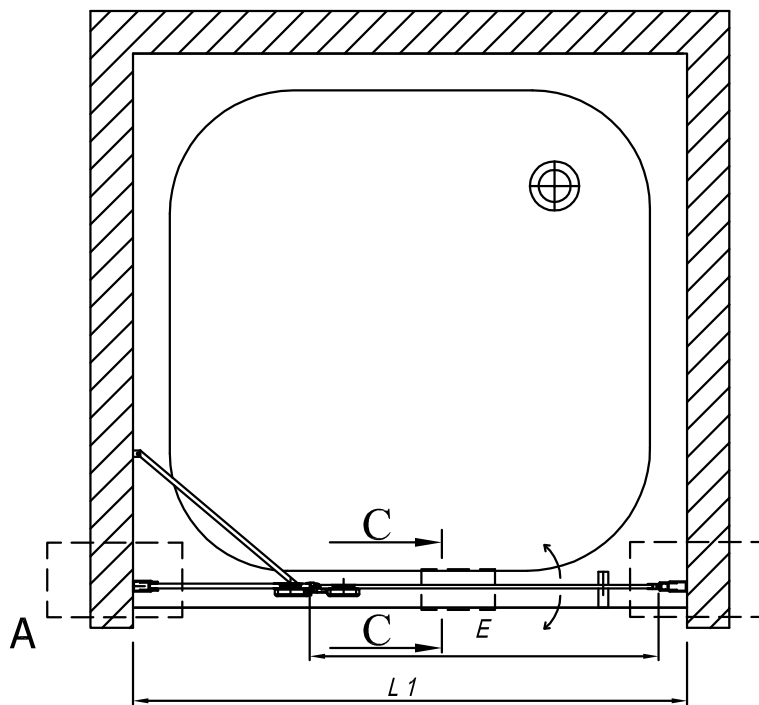


	L 1 (mm)	E (mm)	F (mm)
TV/S 90	880-900	550	277-287
TV/S 100	980-1000	550	377-387



B

C-C

