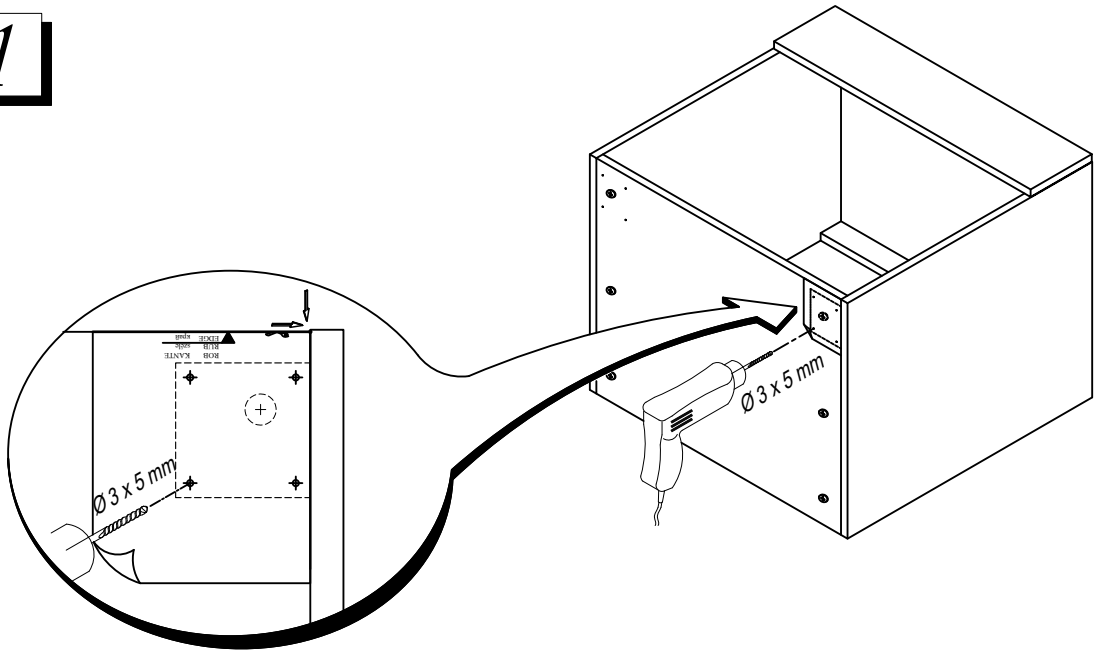
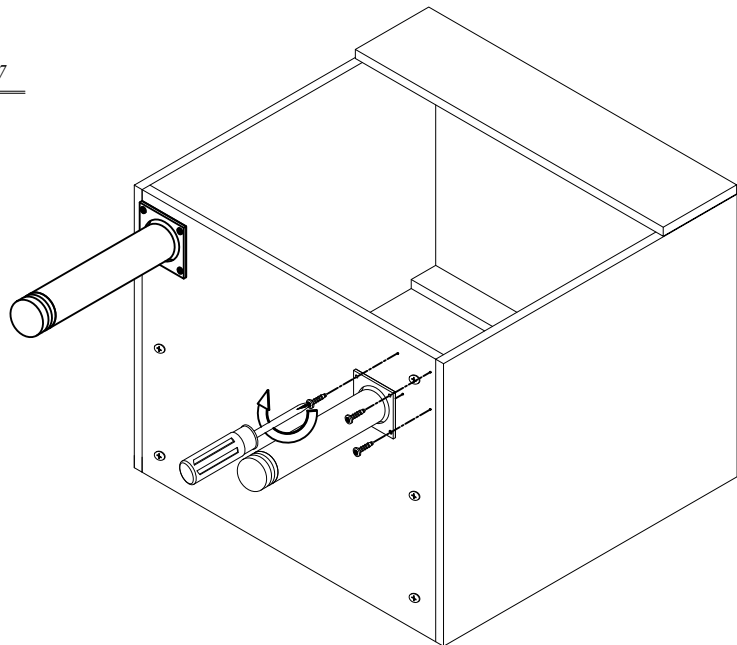
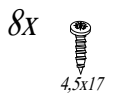


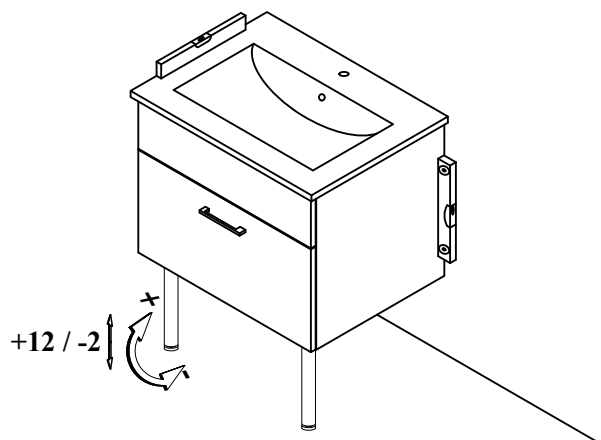
1



2

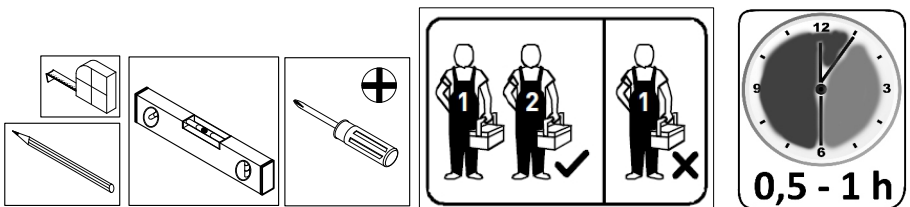
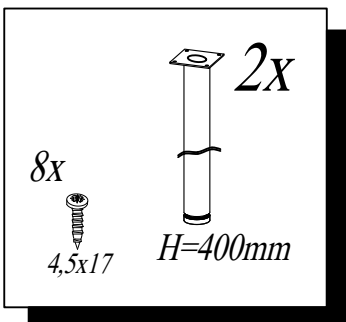
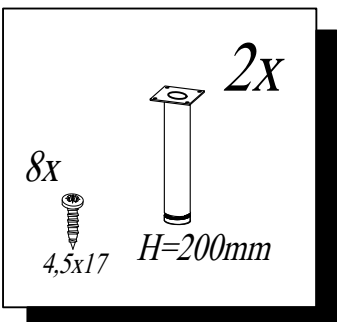
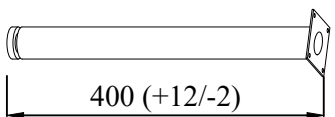
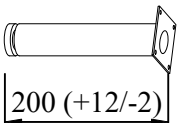


3



Kolpa·san
by KOLPA

- SI** Montažno navodilo
- HR** Upute za montažu
- BIH** Upute za montažu
- SRB** Uputstva za montažu
- BIH** Uputstva za montažu
- CG** Uputstva za montažu
- MK** Инструкции за монтажа
- HU** Szerelési utasítás
- GB** Assembly instructions
- DE** Einbauanleitung
- RU** Инструкция по монтажу
- FR** Instruction d'assemblage



Tip: **NOGICE - POHIŠTVENE H=200,400 mm**