

ОБЪЕМ **максимальная нагрузка на изделие (кг)** **Максимальная нагрузка пола (кг/м²)**

285

440

330



-Место для подводки электричества: сечение кабеля 3x1,5 мм² для ванн с одним двигателем, 3x2,5 мм² для ванн с двумя и более двигателями, длина электрического кабеля 1 м



-Место заземления каркаса ванны, длина электрического кабеля 1 м



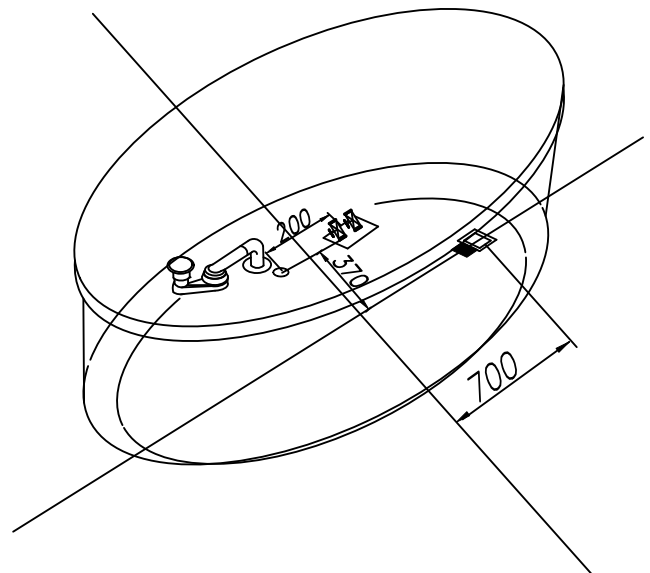
-Место вывода водоснабжения

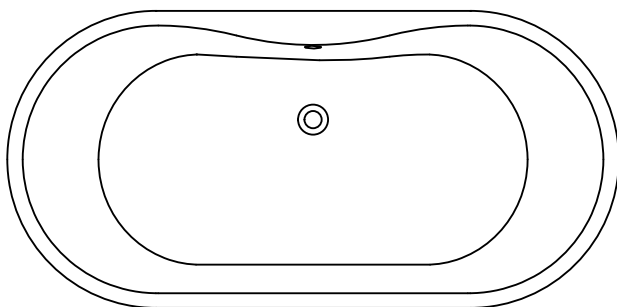


-Место подводки канализации диаметр слива 50 мм

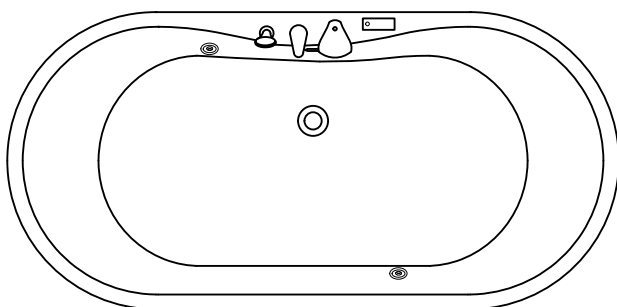


-панель

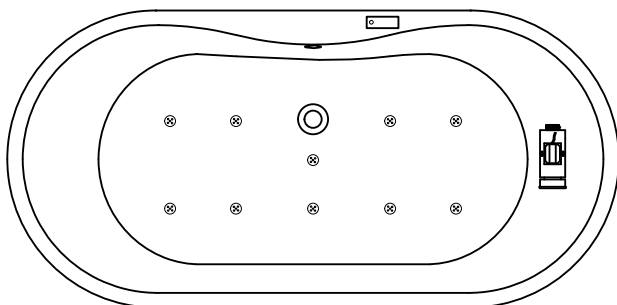


**BASIS**

-Собранная ванна на каркасе со сливом-переливом.

**Опции**

- Смеситель каскадного типа,
- Хромотерапия 1 LED,
- Хромотерапия 2 LED.

**Гидромассажная система AIR plus**

- Собранная ванна на каркасе со сливом-переливом,
- Аэромассажная система состоящая из 10 форсунок АЕРО-JET,
- Сенсорное управление на одну функцию.