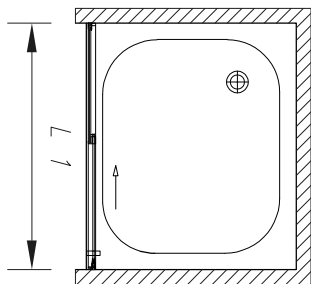
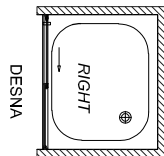
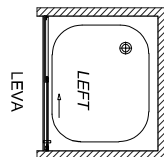
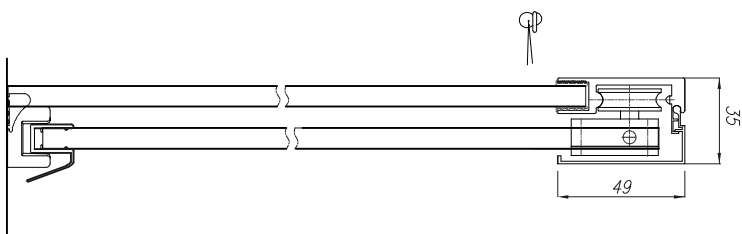
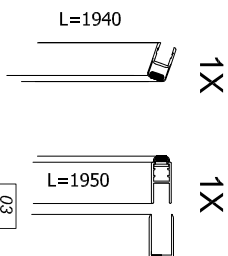
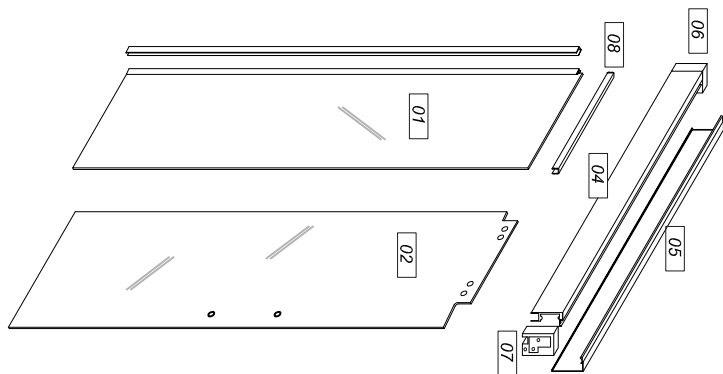
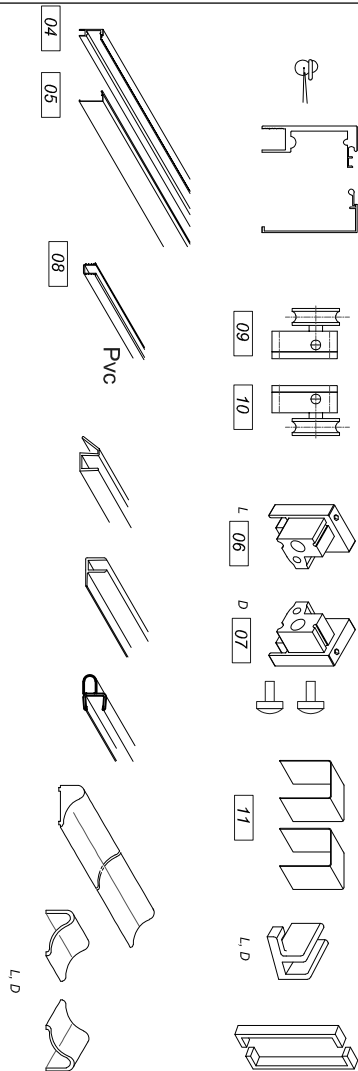
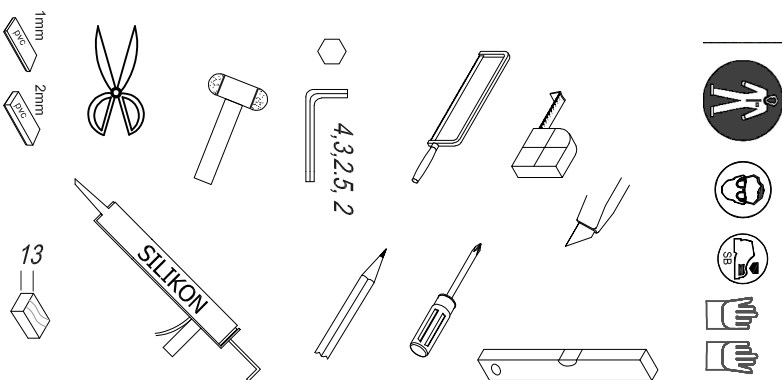
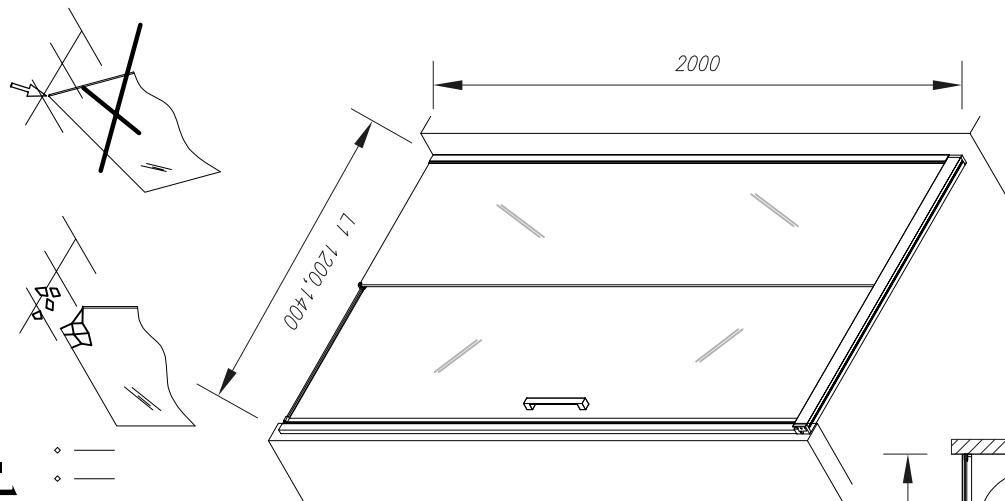
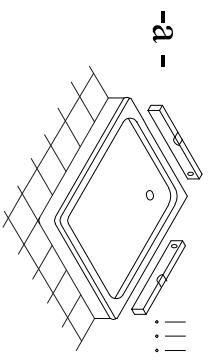


| | | |
|---------|-------------|------|
| L1 | | |
| TVS 120 | 1185 - 1200 | 2000 |
| TVS 140 | 1385 - 1400 | 2000 |
| | | 597 |

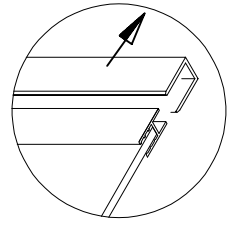
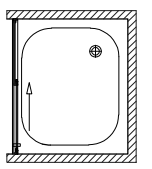


Ø 6 mm
 Ø 3,5 mm

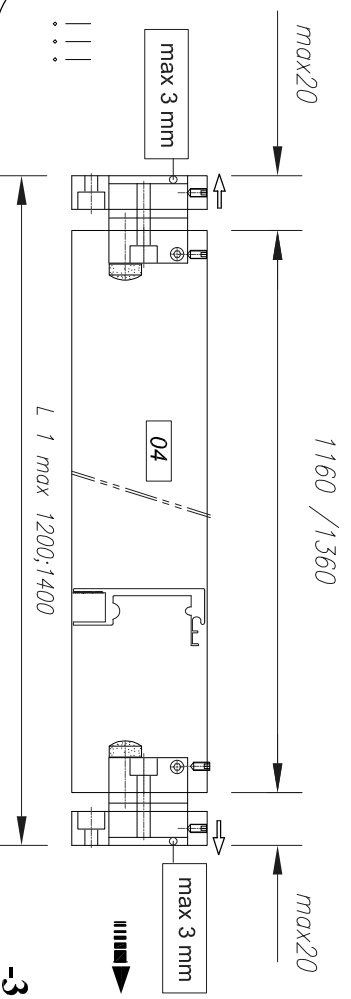
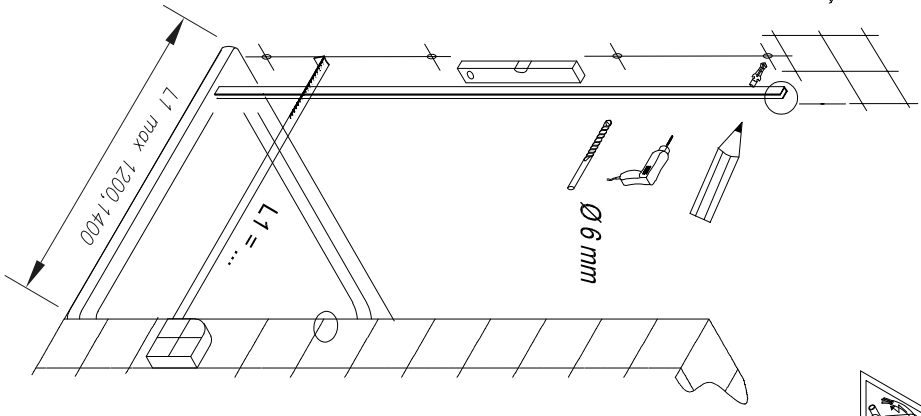
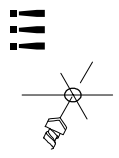
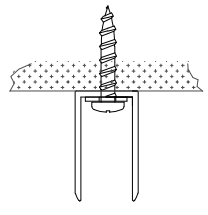
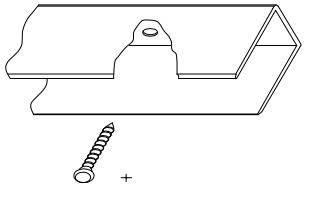
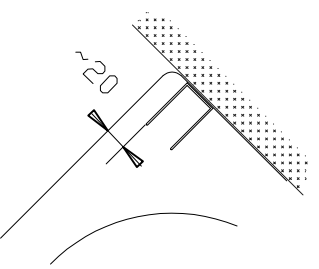
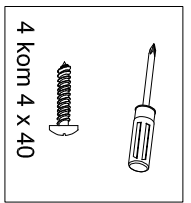




| Tip | L 1 (mm) |
|-----|-----------|
| 120 | 1185-1200 |
| 140 | 1385-1400 |

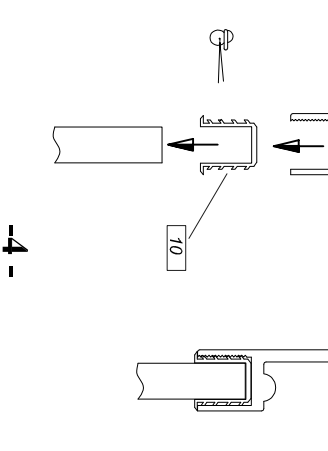
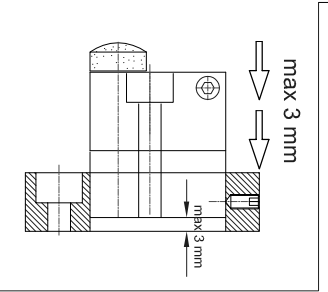
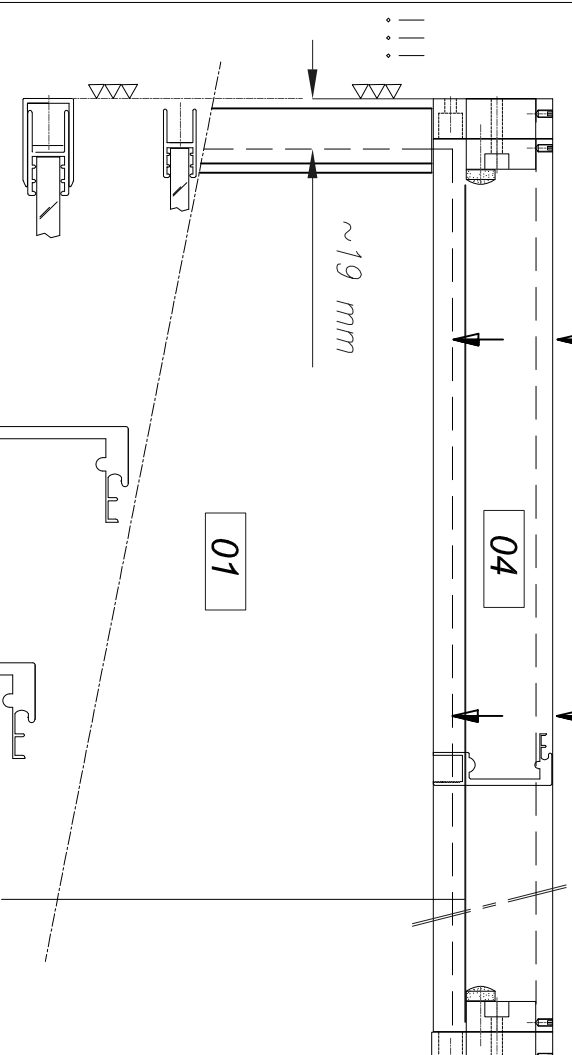
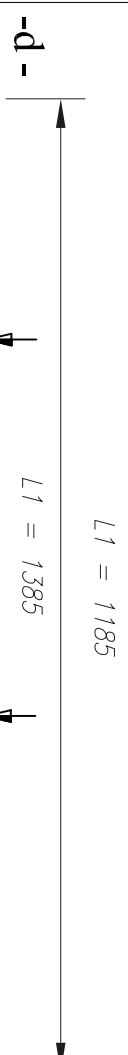
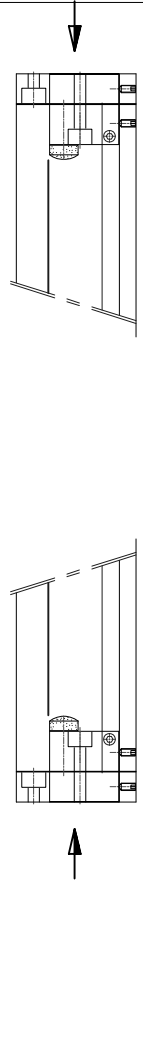
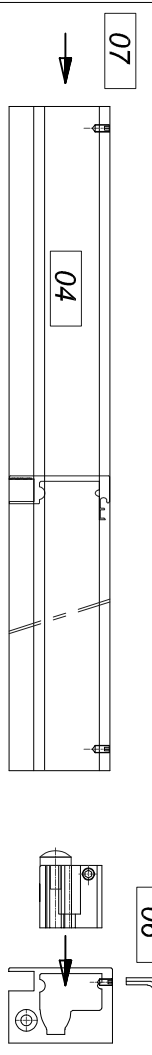


-b-

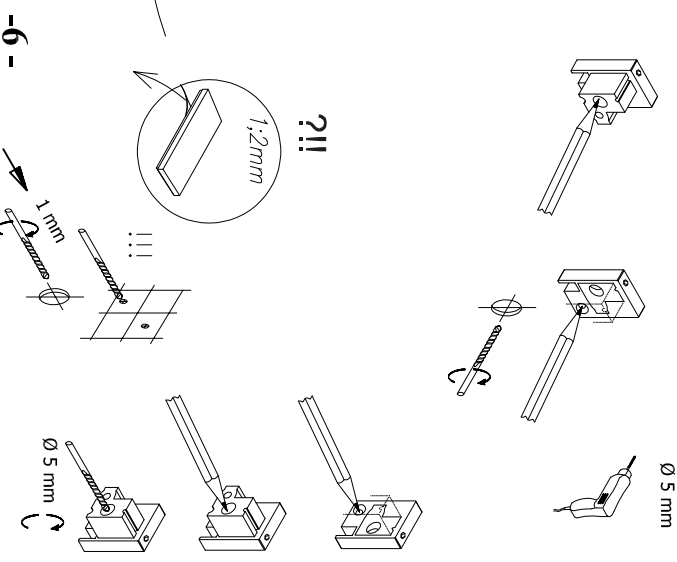
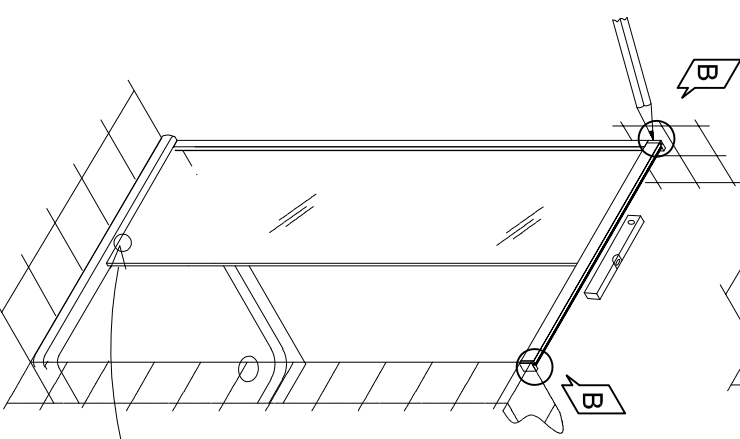
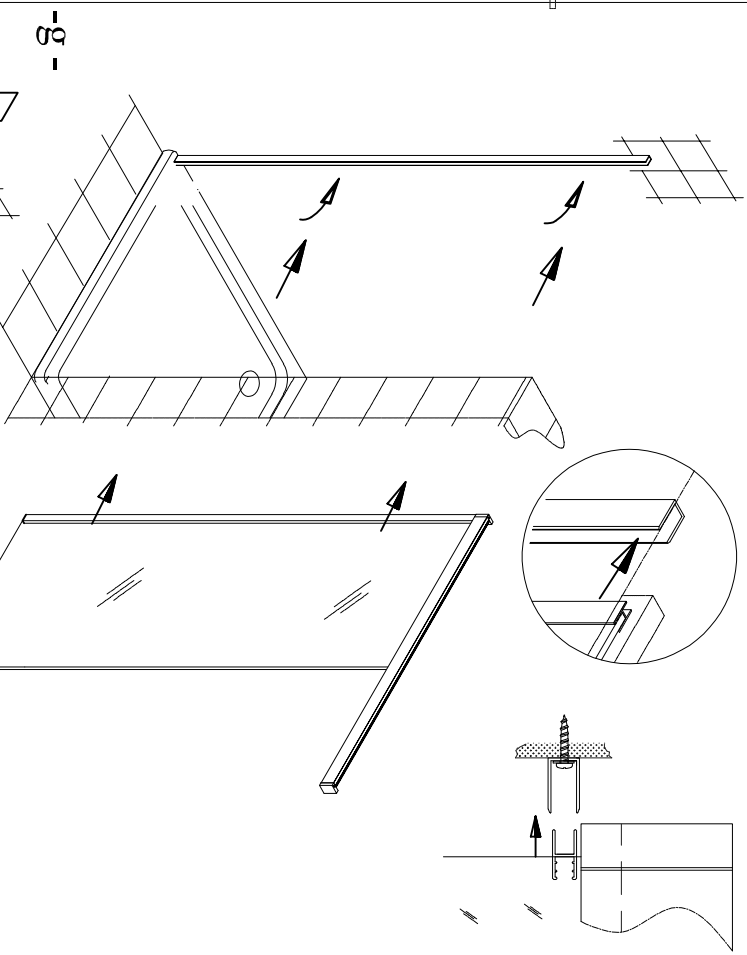
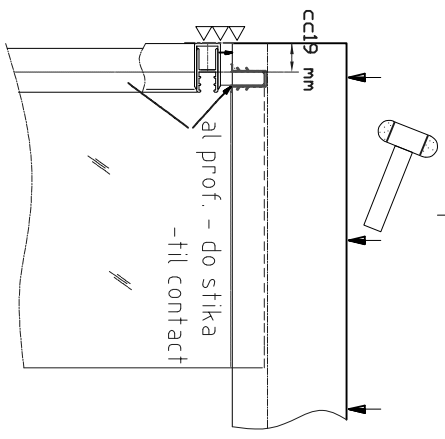
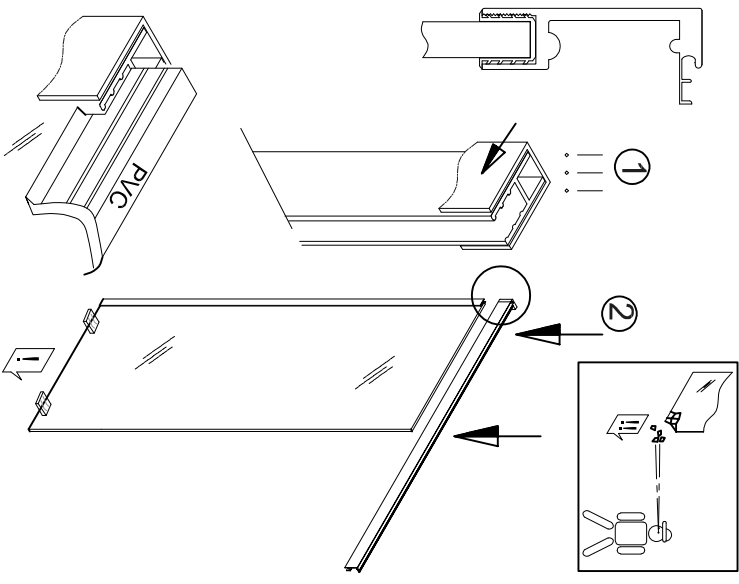
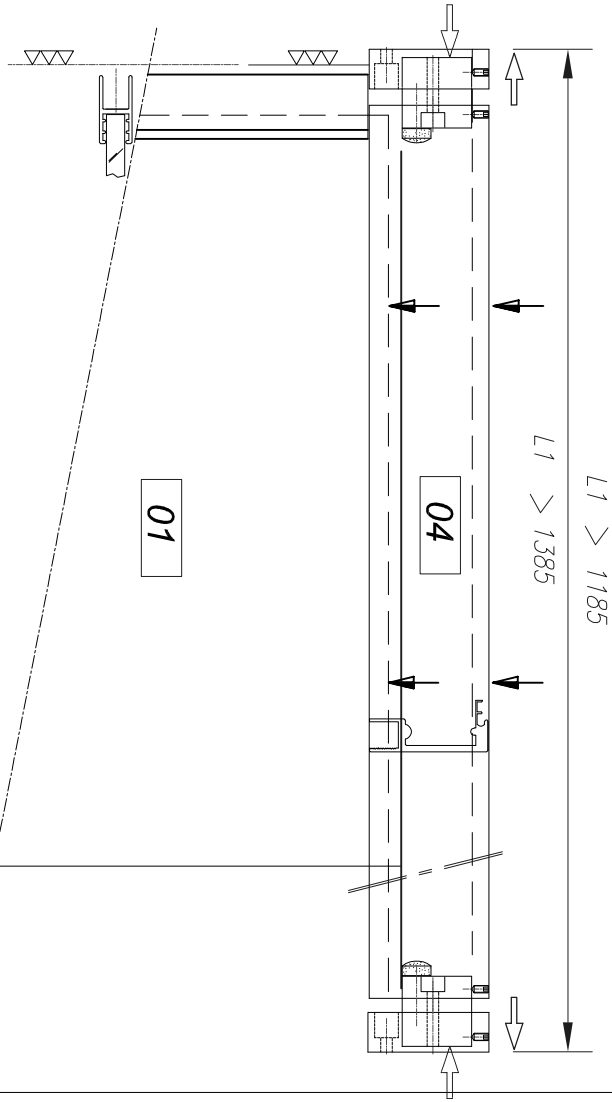


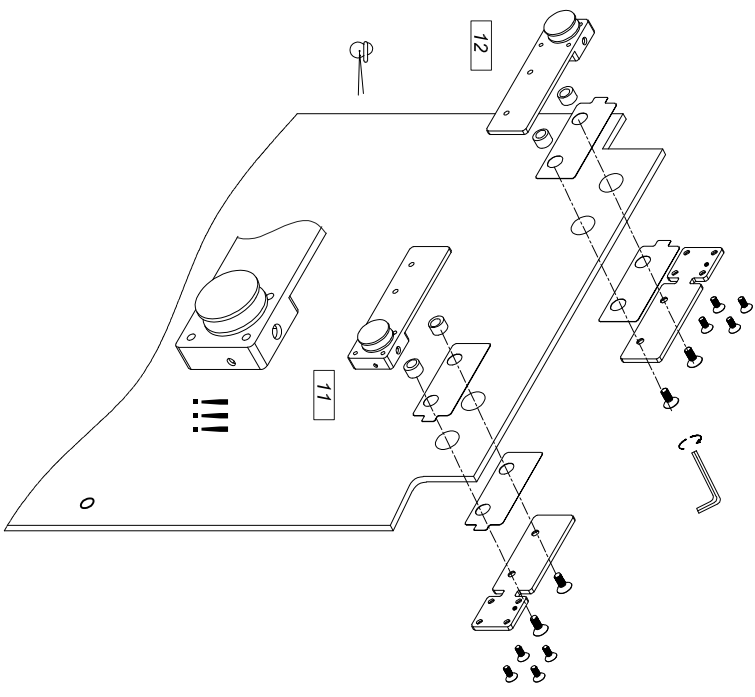
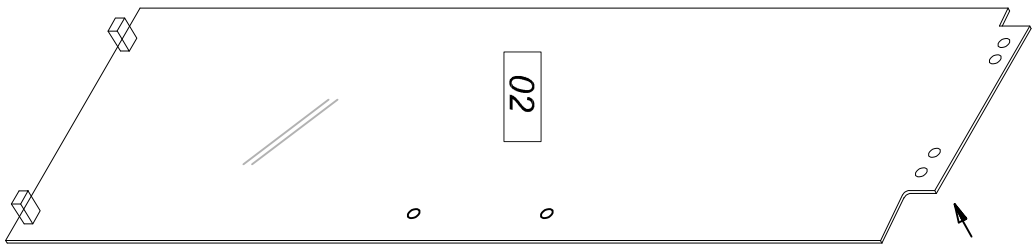
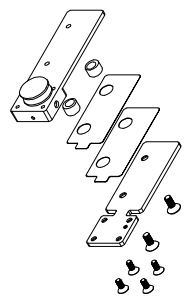
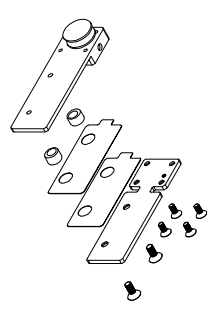
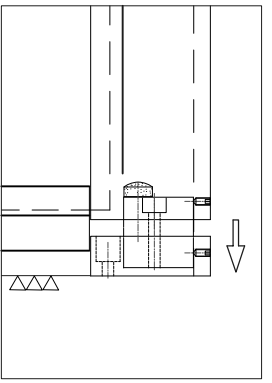
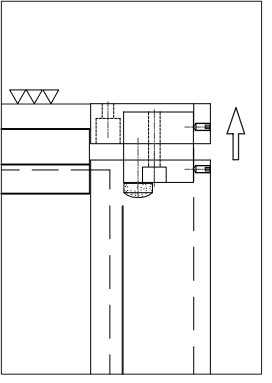
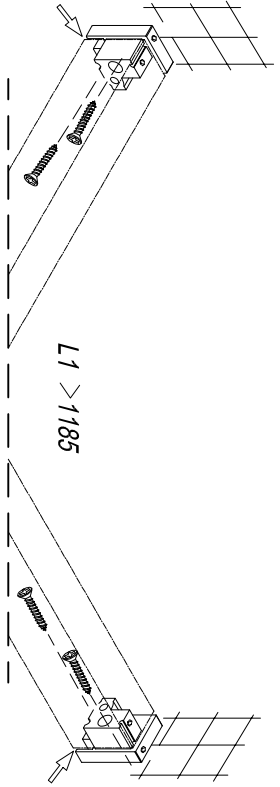
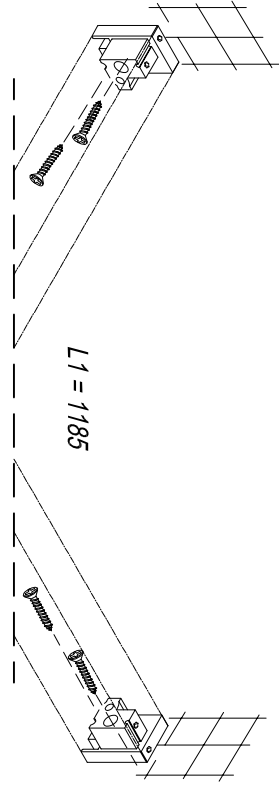
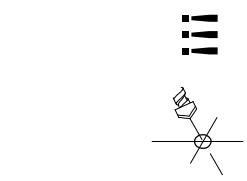
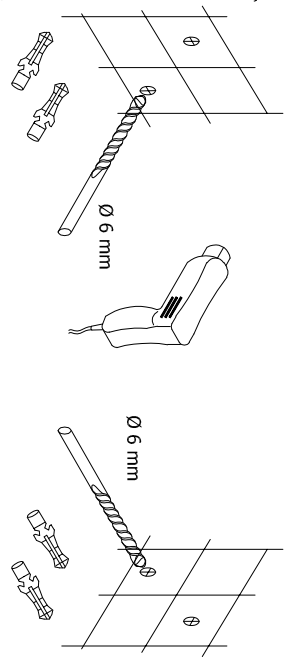
-3-

-c-

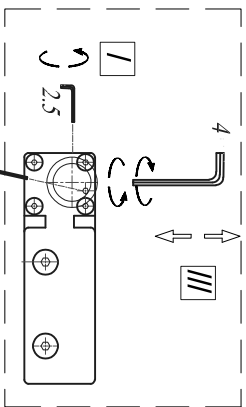
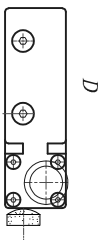
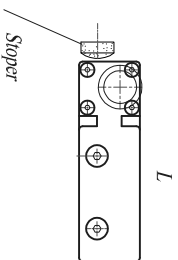
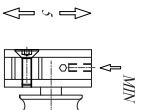
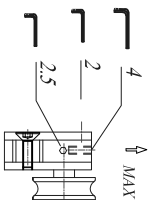
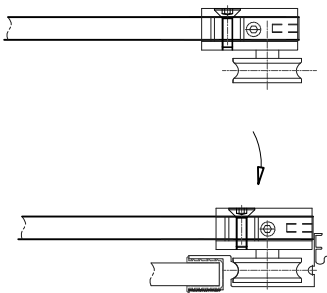
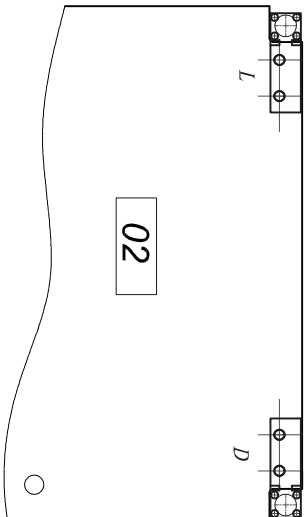


-4-

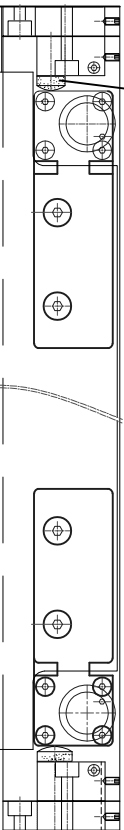




-j-



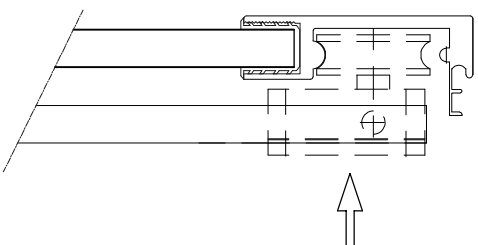
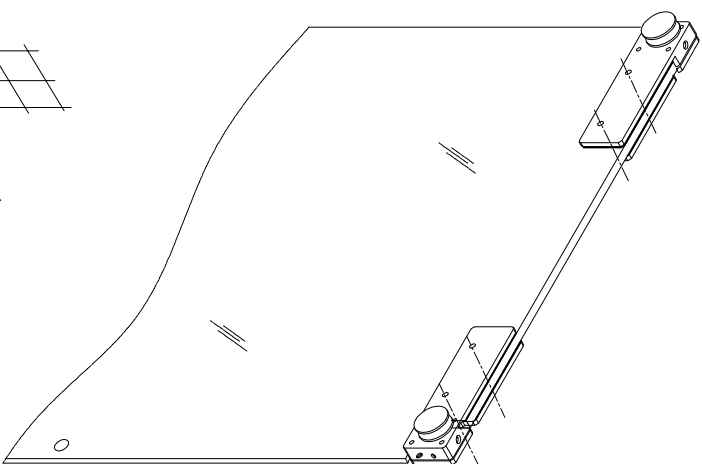
zadrjni graničnik



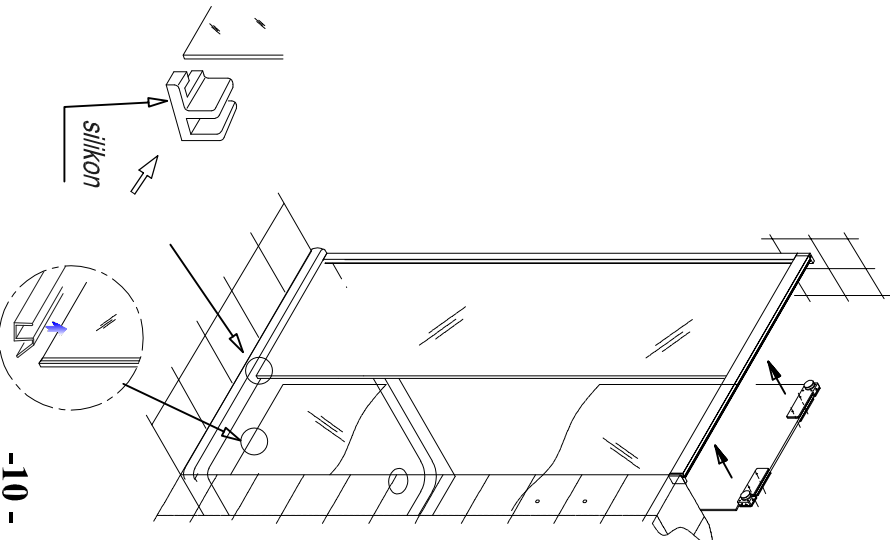
-9-



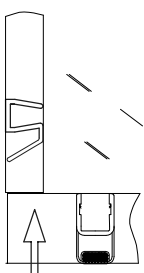
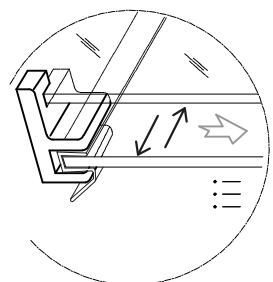
-k-

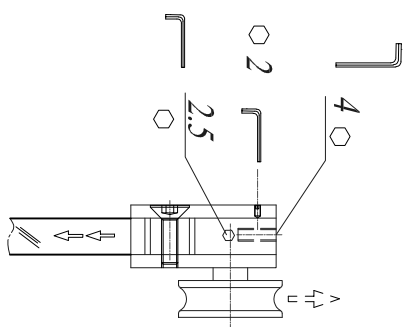
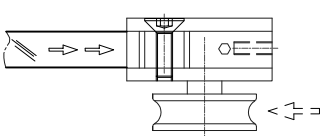
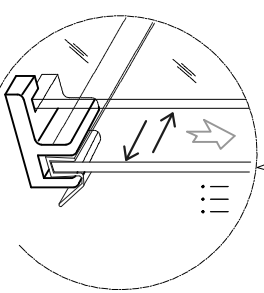
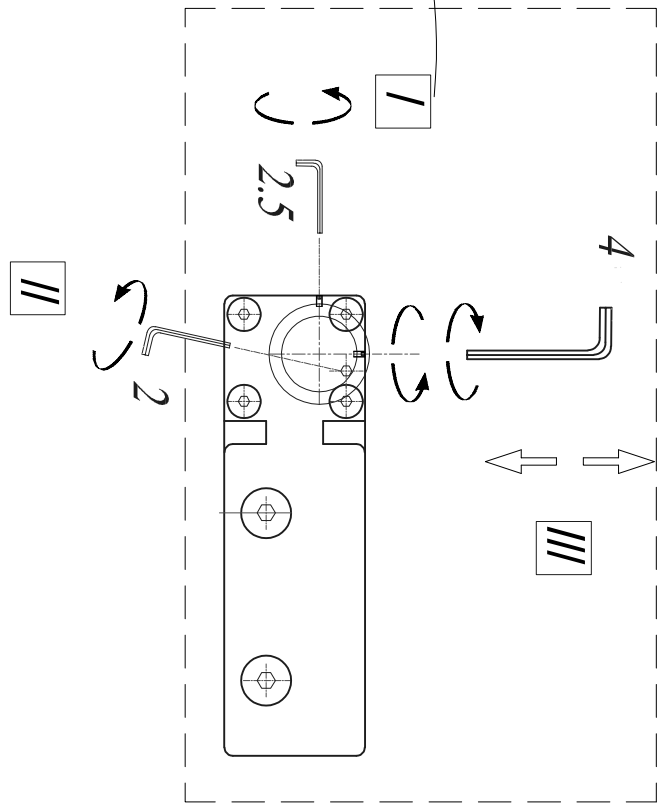
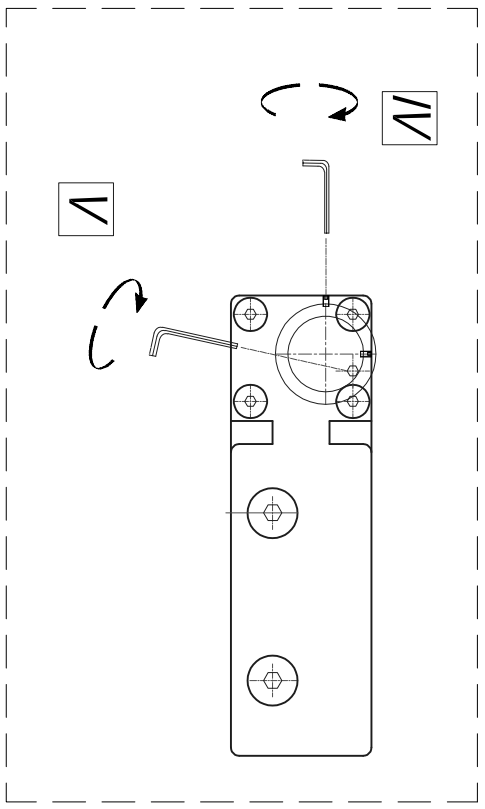
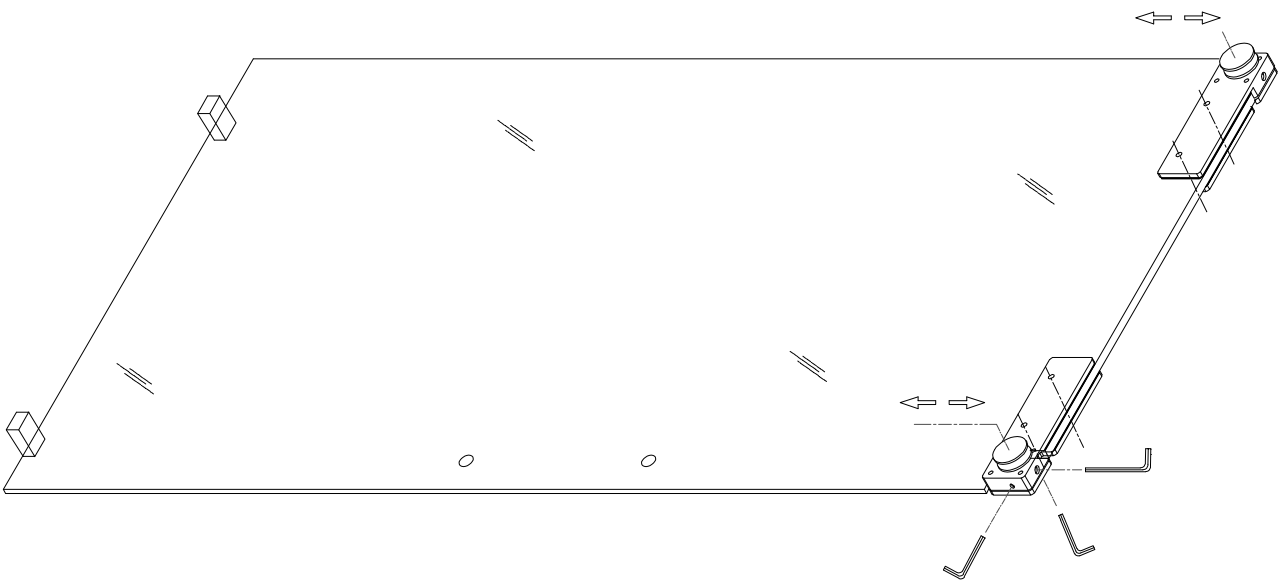


silikon



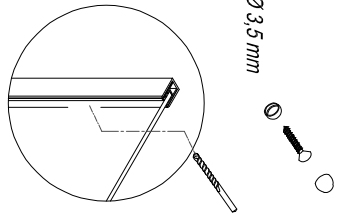
-10-



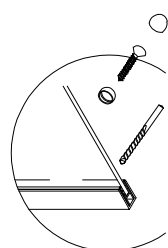
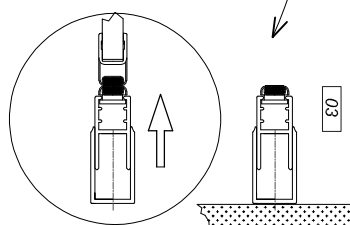
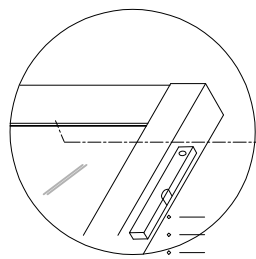
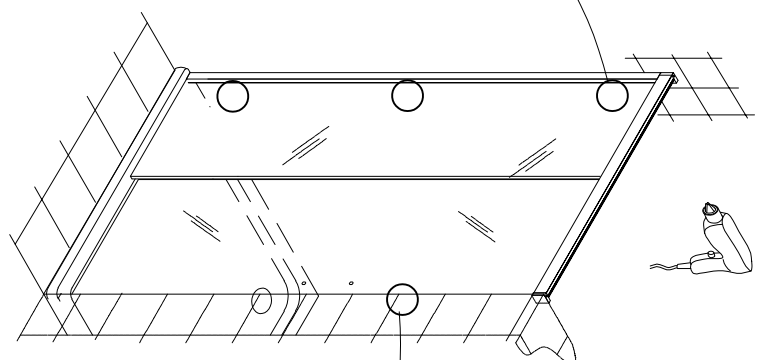
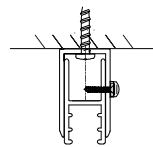
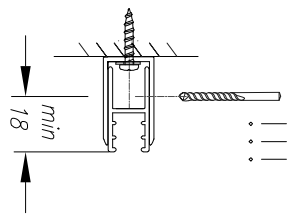


-m -

Ø 3,5 mm



3 x 3,9 x 13

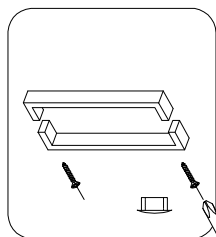
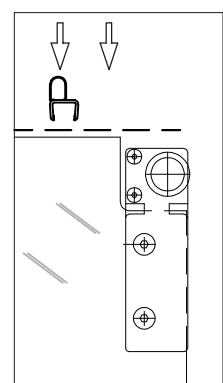
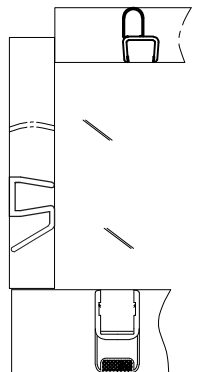
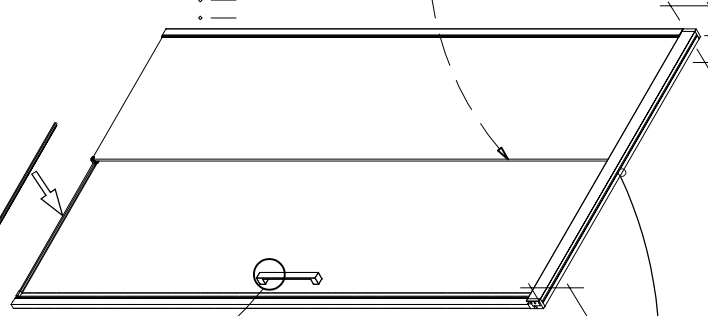
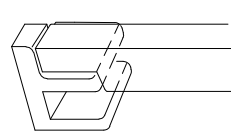
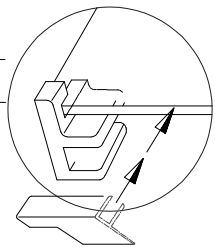


3 x 3,9 x 13



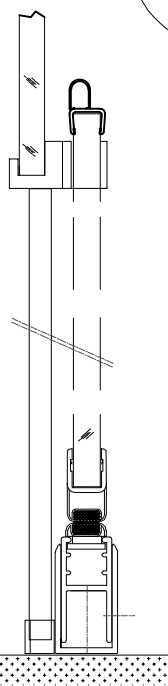
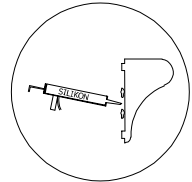
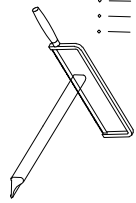
-n -

7 mm



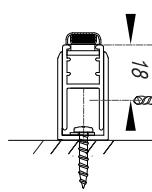
-13 -

min



3,5 mm

min



-12 -

