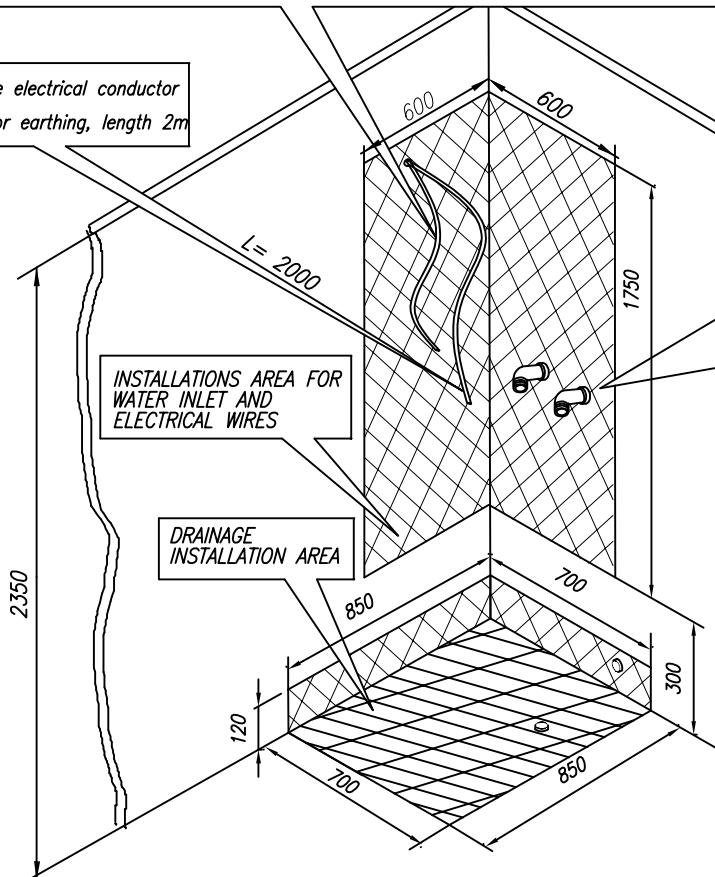


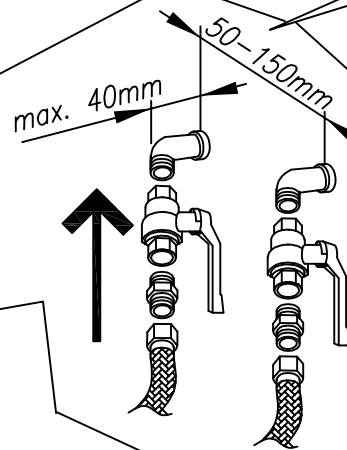
Massage shower enclosure should not be constantly connected to the electrical network and should have a built-in pre-switch to switch off the enclosure after use.

Output of a three-wire connection cable type H05 with an intersection $3 \times 2.5 \text{ mm}^2$ and length 2m
Connection to the alternating voltage max 220–240V. Electricity consumption max 3kW

Exit of the electrical conductor
 $1 \times 6 \text{ mm}^2$ for earthing, length 2m

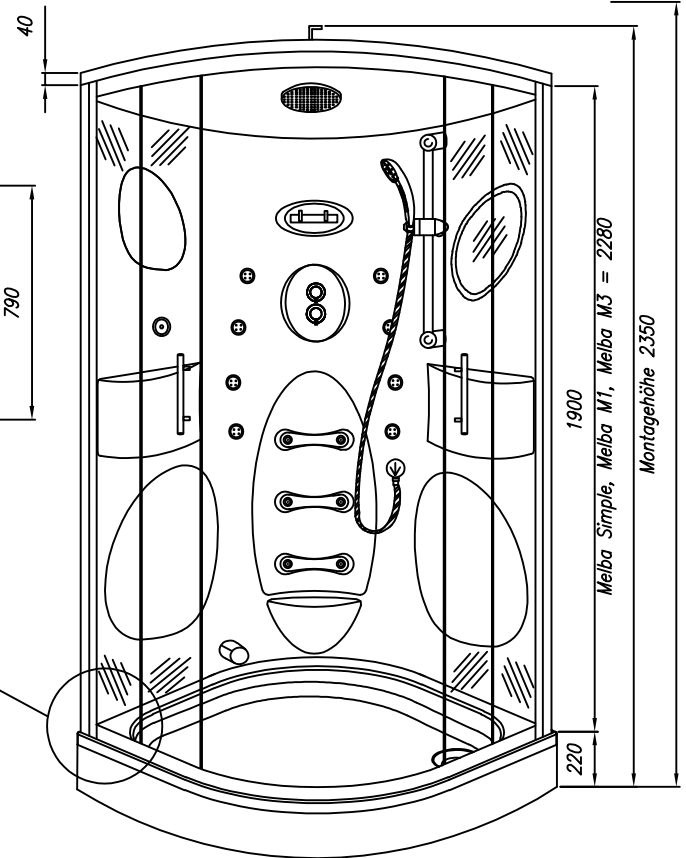
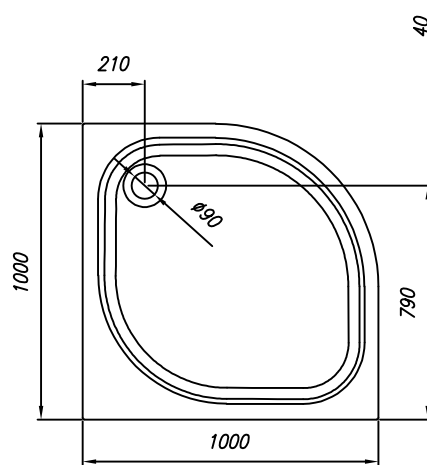
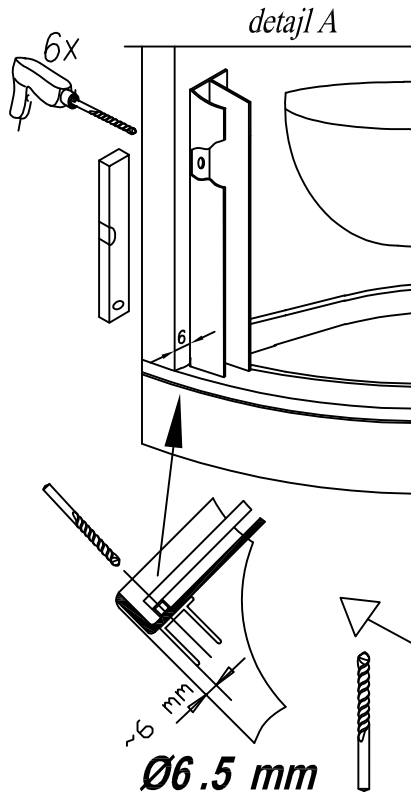


Connection pipe for cold water 1/2".
Working pressure: min 0.2MPa max 0.4MPa
min. 2 bars, max. 4 bars
The pipe must have a VALVE FOR CLOSING water with a nozzle M1/2" for the connection of the massage enclosure.



Connection pipe for hot water 1/2".
Working pressure: min 0.2MPa max 0.4MPa
min. 2 bars, max. 4 bars
The pipe must have a VALVE FOR CLOSING water with a nozzle M1/2" for the connection of the massage enclosure.

ATTENTION: For the installation of a massage shower enclosure, the walls must be even because the protruding edges obstruct the installation.
Minimum height of a tiled wall is 2,35m



Die Massagekabine darf nicht dauerhaft an das Stromnetz angeschlossen sein, sondern muss über einen eingebauten Vorschalter verfügen, mit dem die Kabine nach Gebrauch abgeschaltet wird.

Ausgang des dreidadrigen Anschlusskabels Typ H05 mit einem nominalen Mindestquerschnitt von $3 \times 2,5 \text{ mm}^2$ und einer Länge von etwa 2 m. Anschluss an Wechselspannung max. 220–240 V. Stromverbrauch max. 3 kW

Ausgang Stromkabel
 $1 \times 6 \text{ mm}^2$ für Erdung,
Länge 2 m

Angeschlossene Kaltwasserleitung 1/2"

Betriebsdruck: mindestens 0,2 MPa, höchstens 0,4 MPa
min. 2 bars, max. 4 bars
Das Rohr muss über ein ABSPERRVENTIL FÜR DAS WASSER verfügen, mit Anschluss M1/2" für die Massagekabine.

INSTALLATIONSBEREICH
FÜR WASSEREINLASS UND
ELEKTRISCHE LEITUNGEN

INSTALLATIONSBEREICH
FÜR ENTWÄSSERUNG

max. 40

50–150mm

Angeschlossene Warmwasserleitung 1/2"

Betriebsdruck: mindestens 0,2 MPa, höchstens 0,4 MPa
min. 2 bars, max. 4 bars
Das Rohr muss über ein ABSPERRVENTIL FÜR DAS WASSER verfügen, mit Anschluss M1/2" für die Massagekabine.

ACHTUNG: Bei der Montage der Duschkabine müssen die Wände gerade sein, da hervorragende Ränder die Montage behindern. Mindesthöhe Wände, gefliest ist 2,35 m.