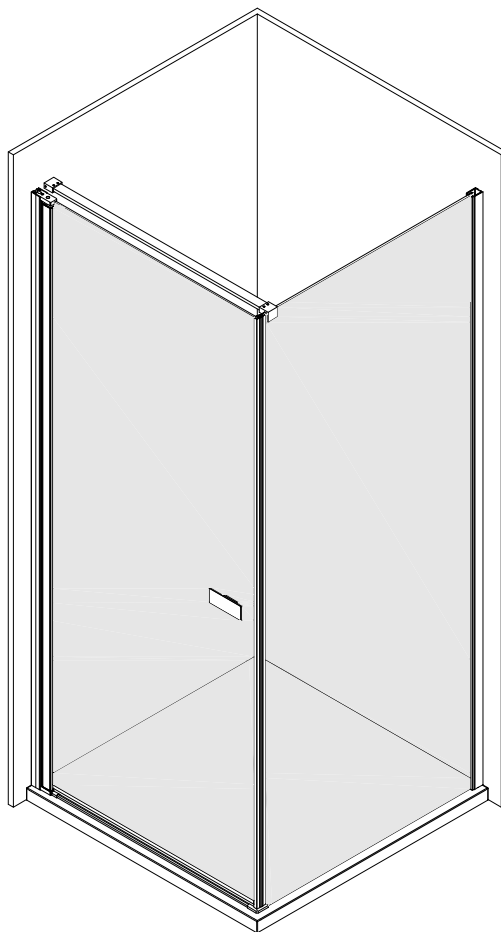
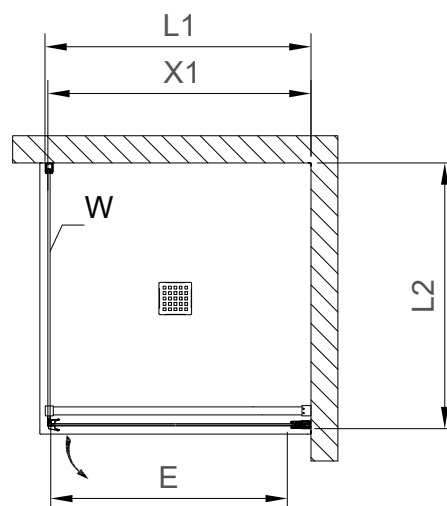
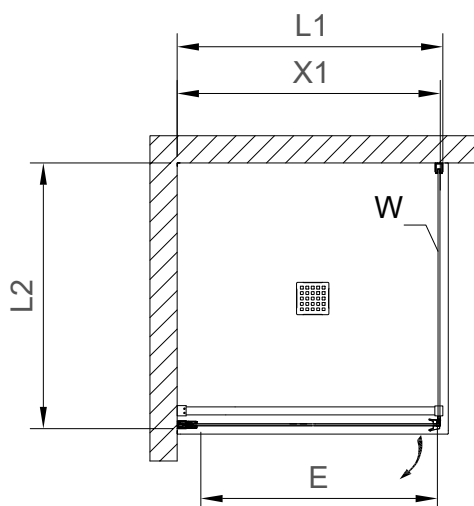


# Andromeda D + W

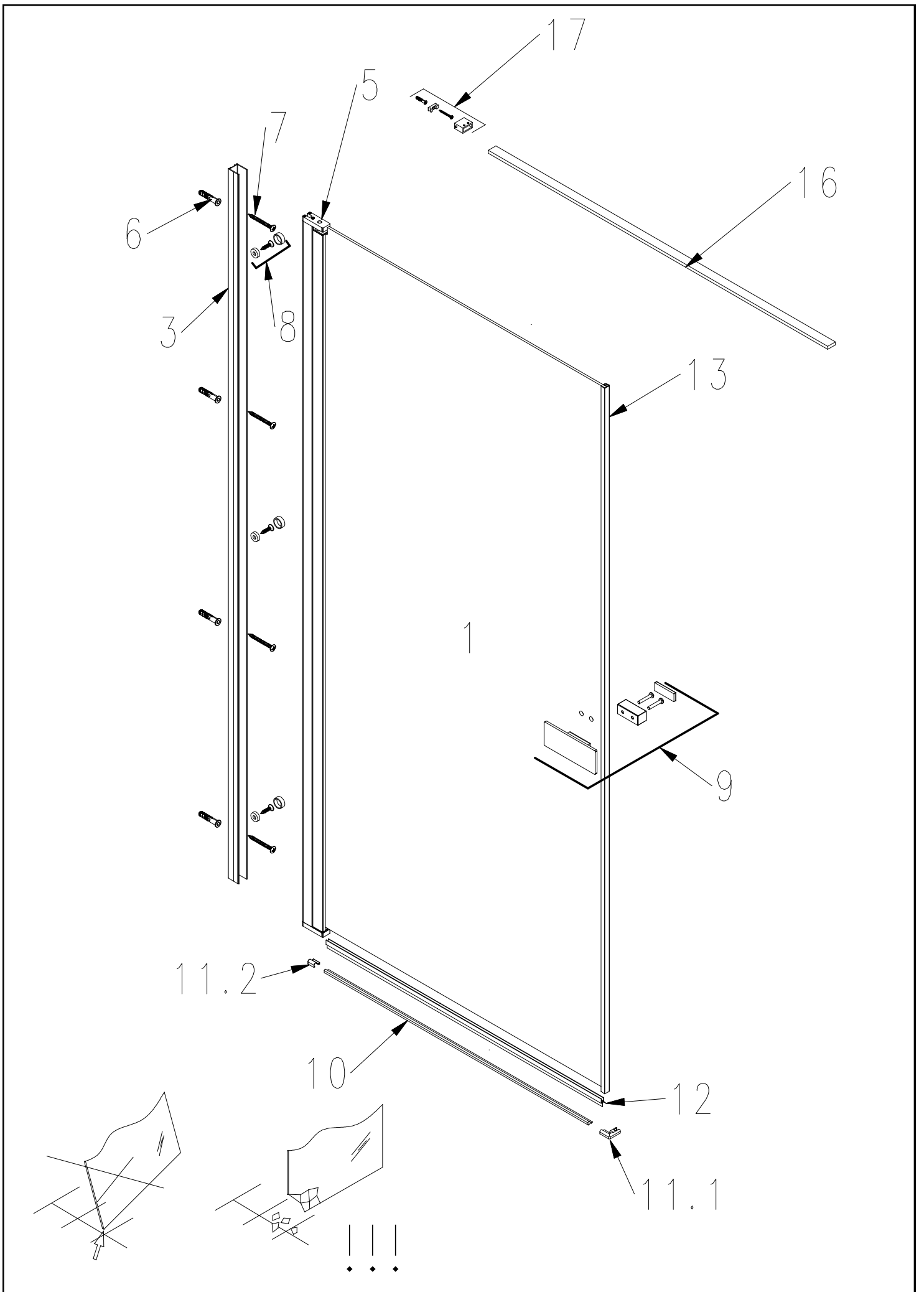


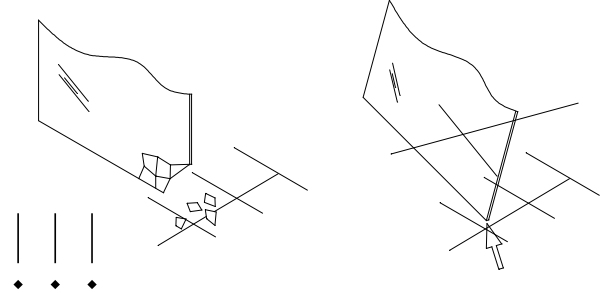
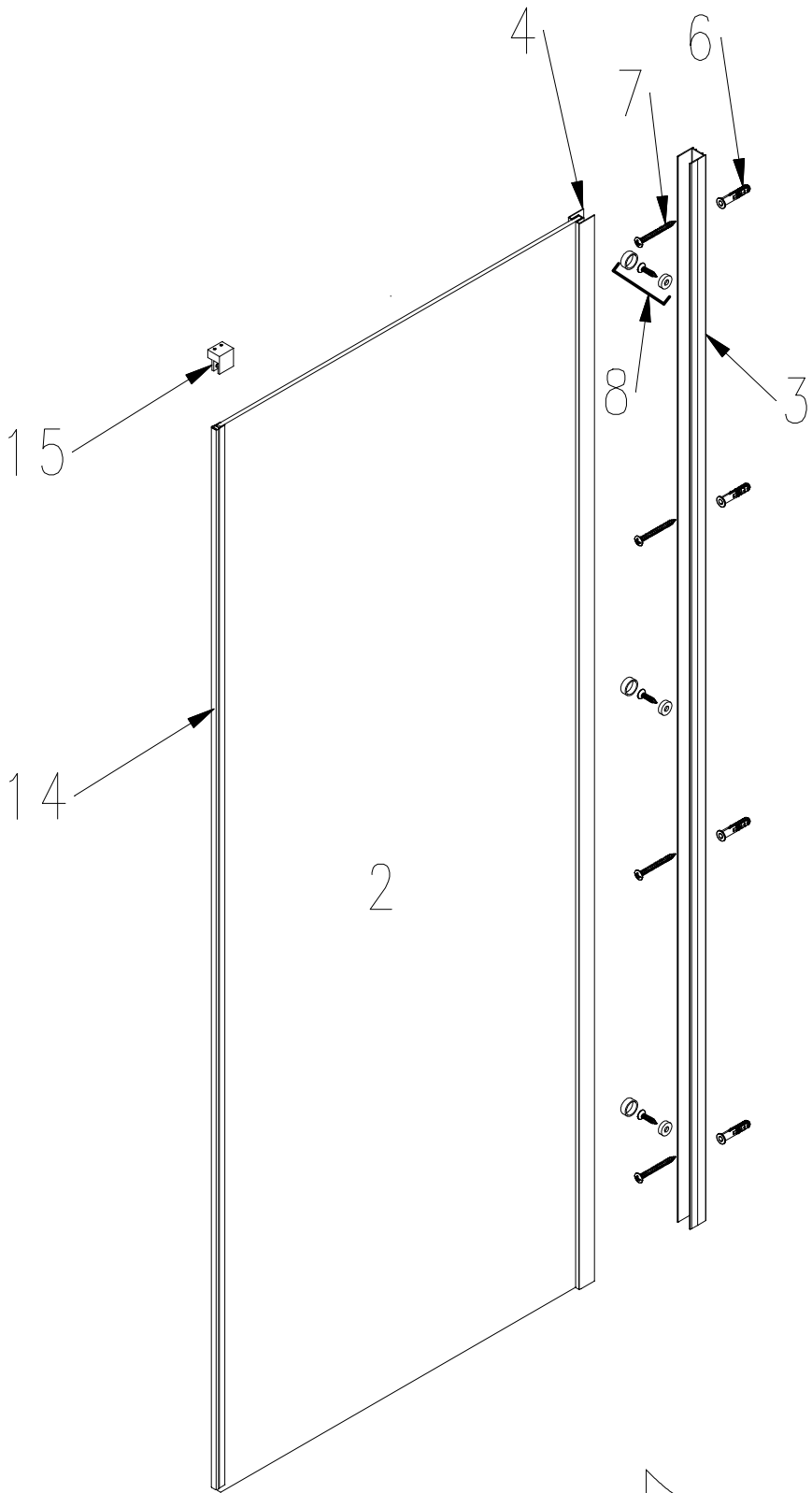
UNI

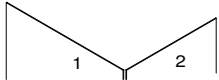


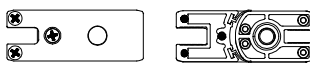
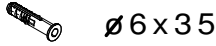
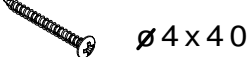
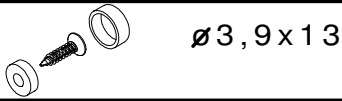
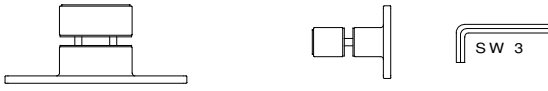



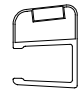
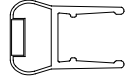


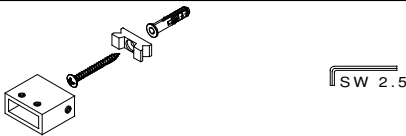


UNI

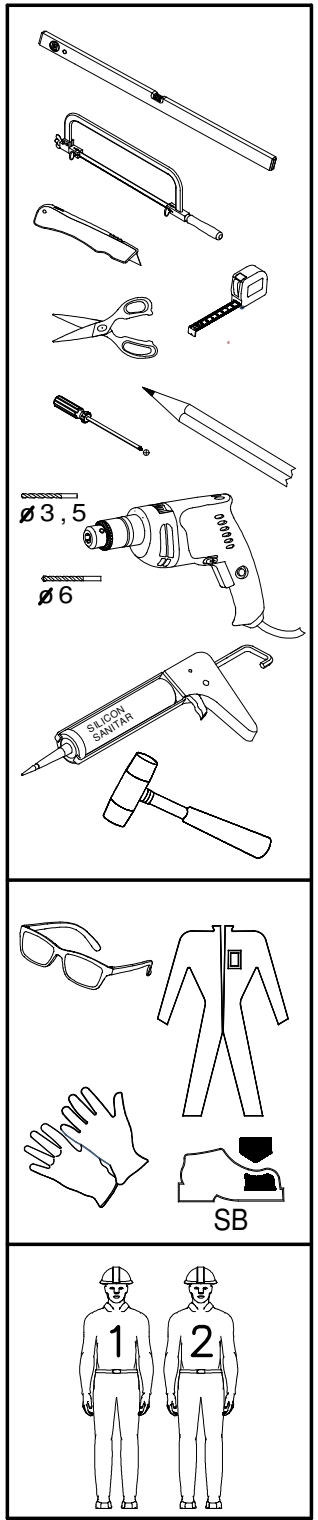


	L 1	L 2	X 1	↑	E
D 80	780-790		770-780	2000	695
D 90	880-890		870-880	2000	795
D 100	980-990		970-980	2000	895
W 80		780-790		2000	
W 90		880-890		2000	
W 100		980-990		2000	

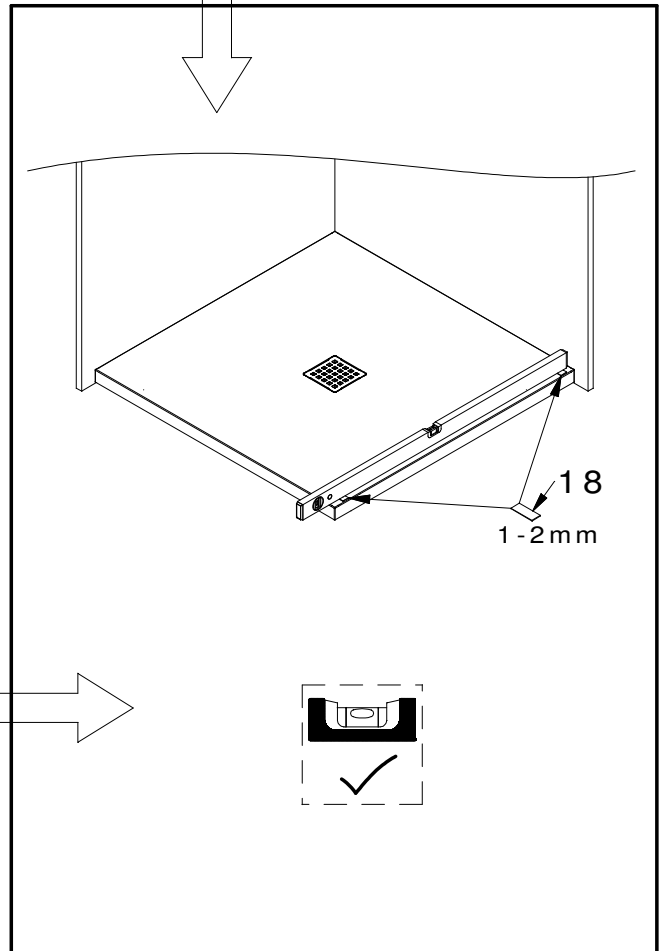
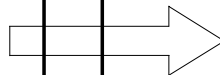
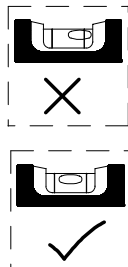
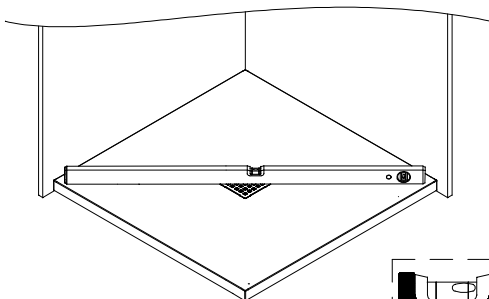
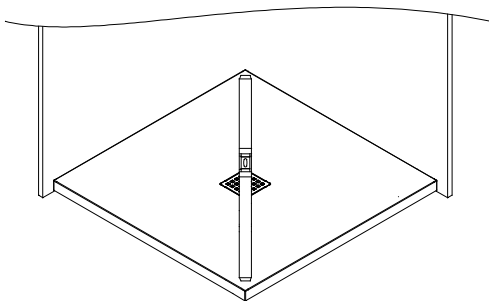
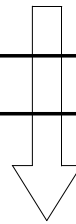
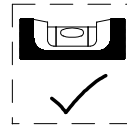
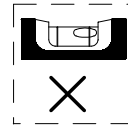
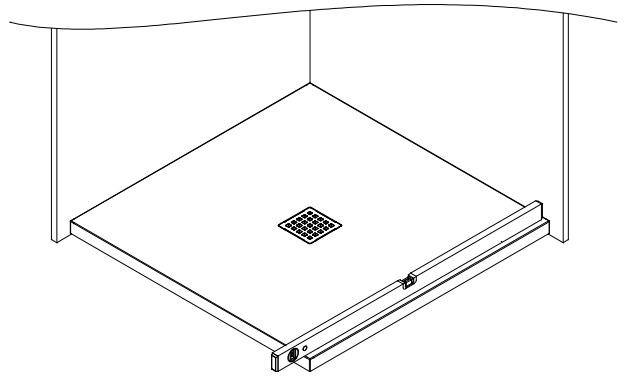
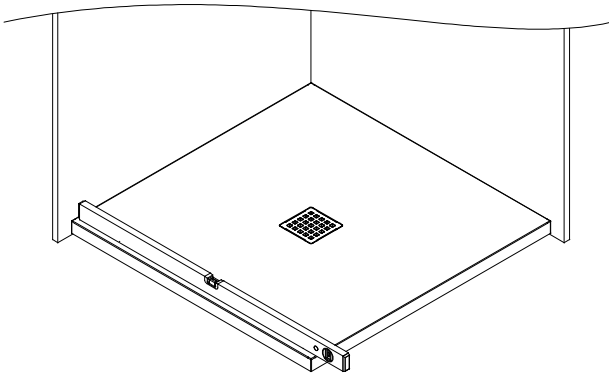


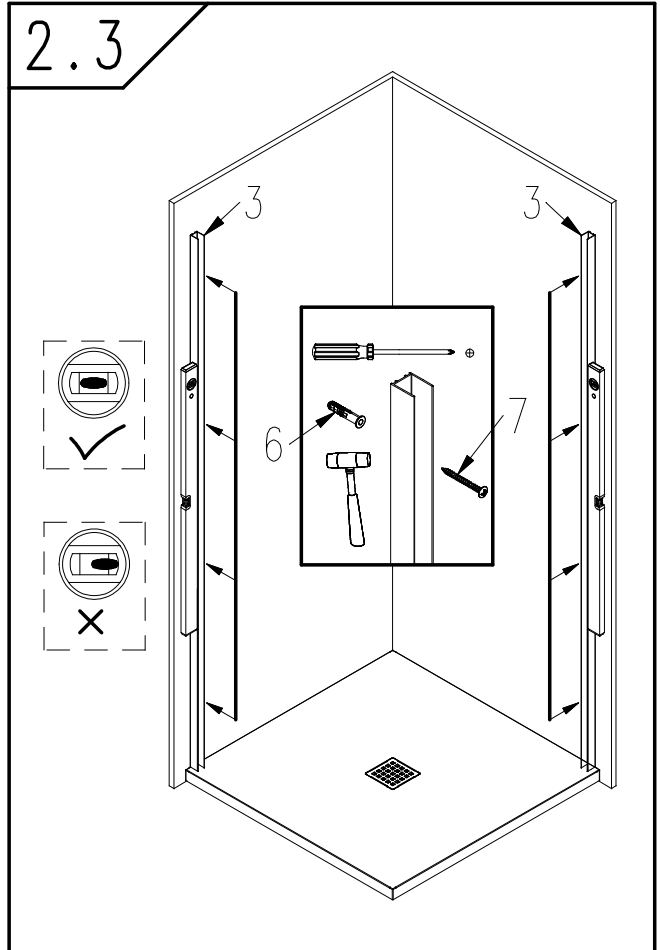
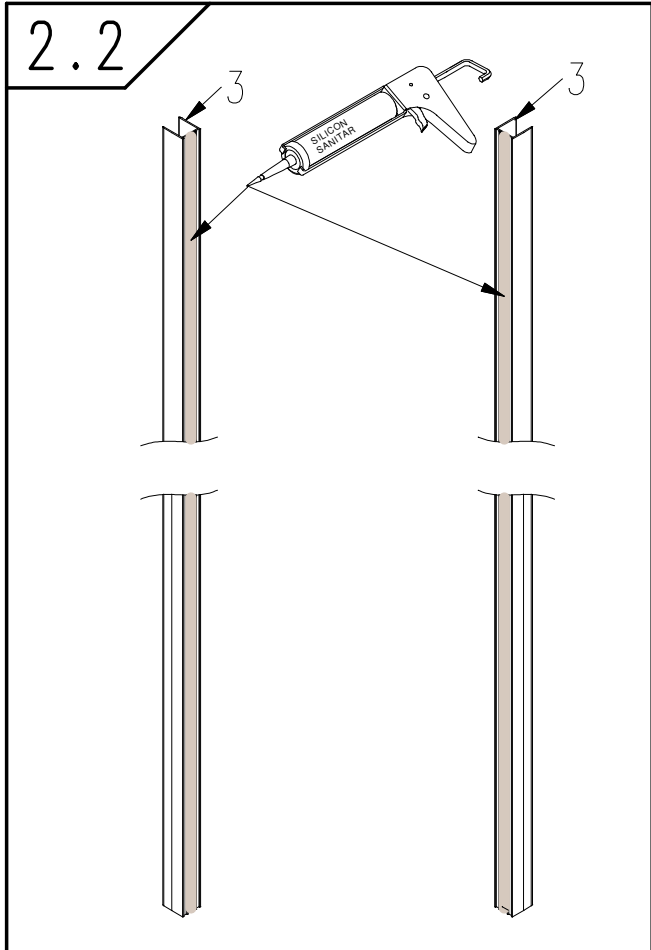
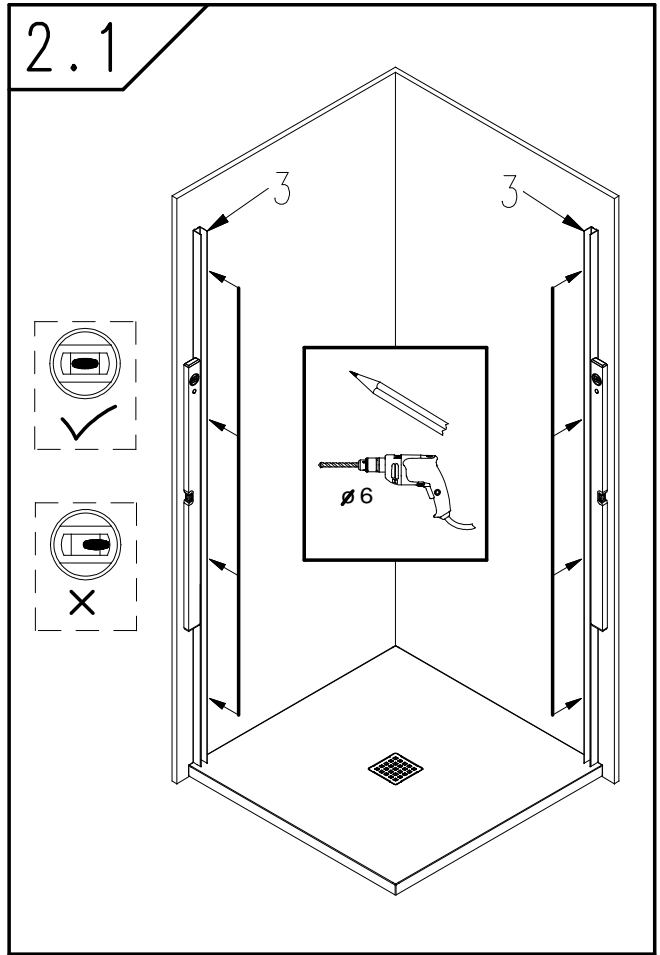
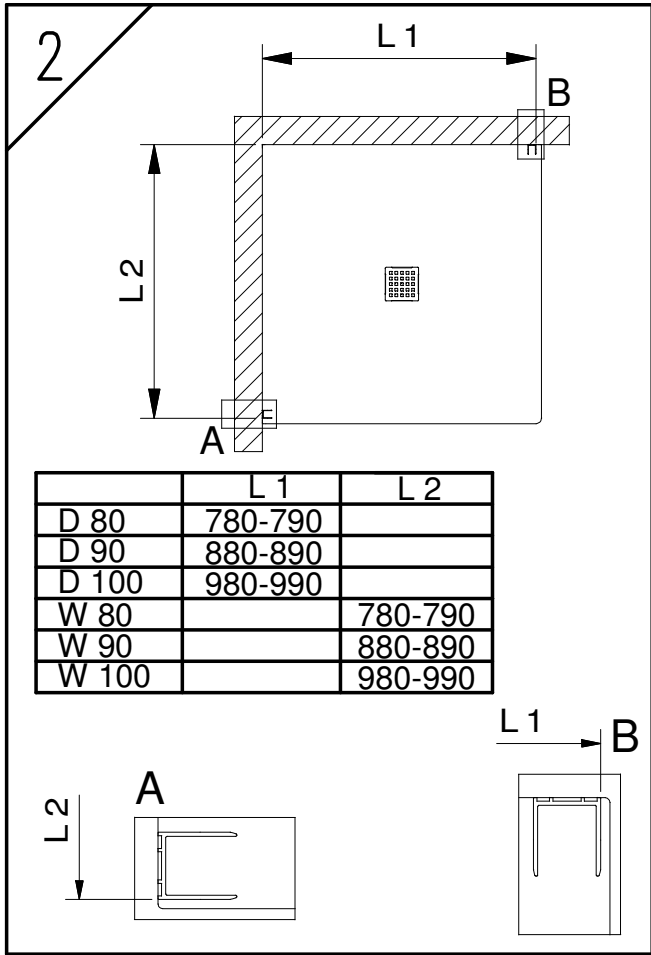


1. 2.		1 1
3.		2
4.		1
5.		1
6.		8
7.		8
8.		6
9.		1
10.		1
11.1 11.2		1+1 1+1
12.		1
13.		1
14.		1
15.		1
16.		1
17.		1
18.		2+2
19.		1

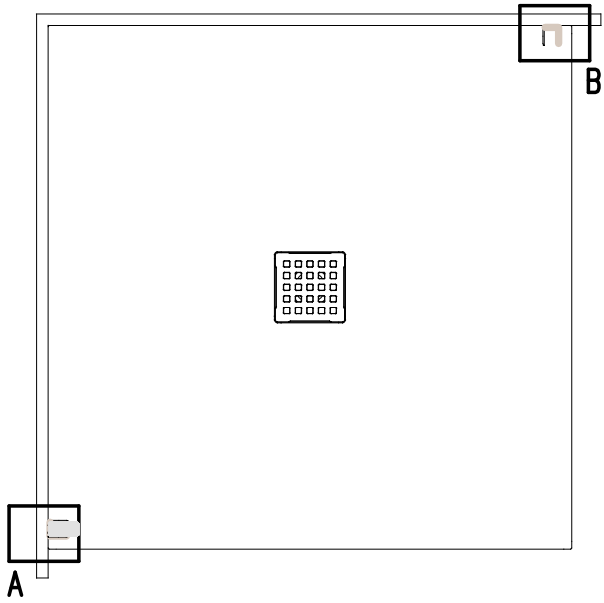


1

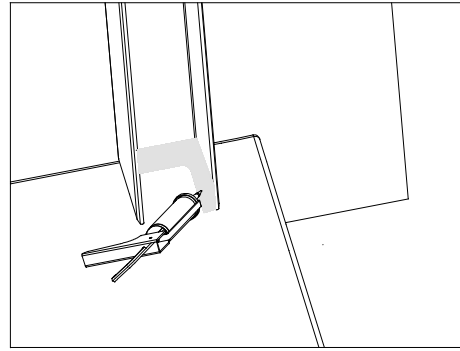




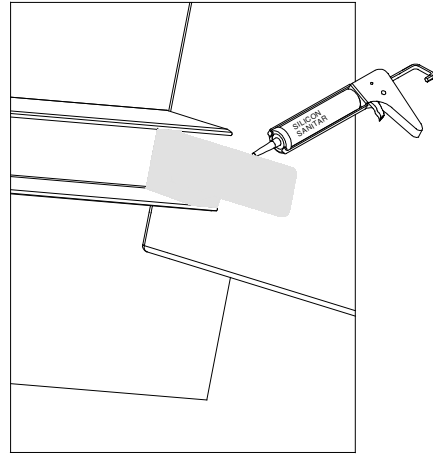
3



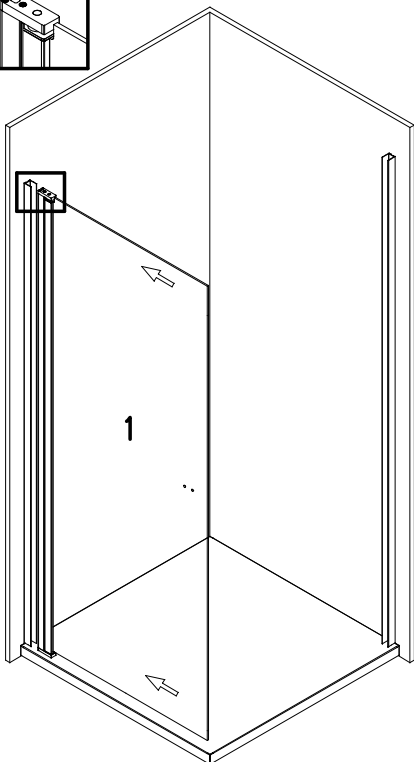
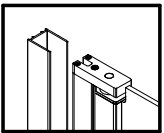
B



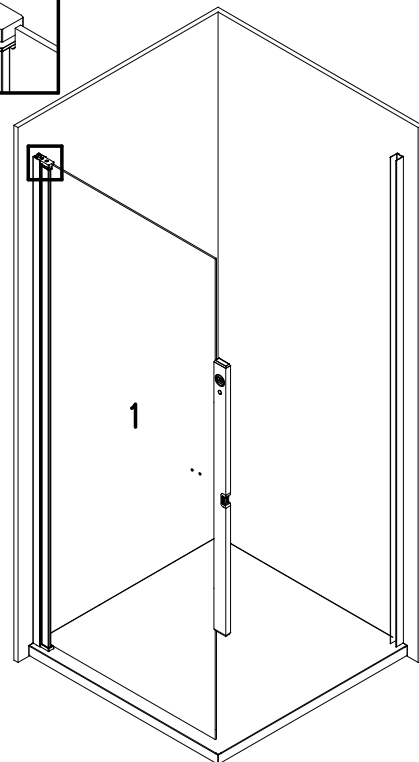
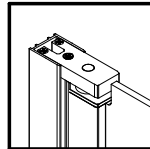
A

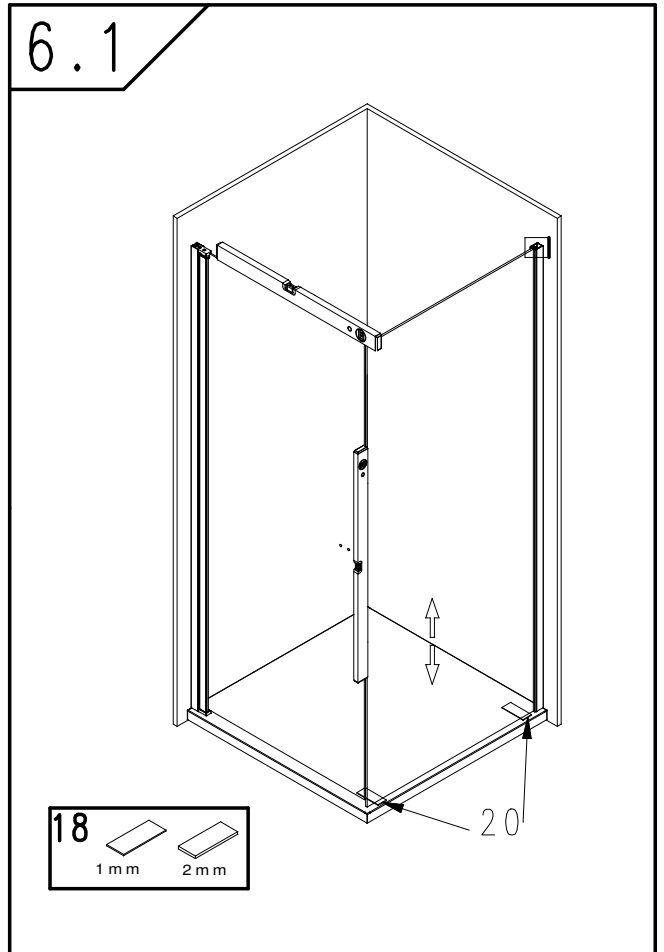
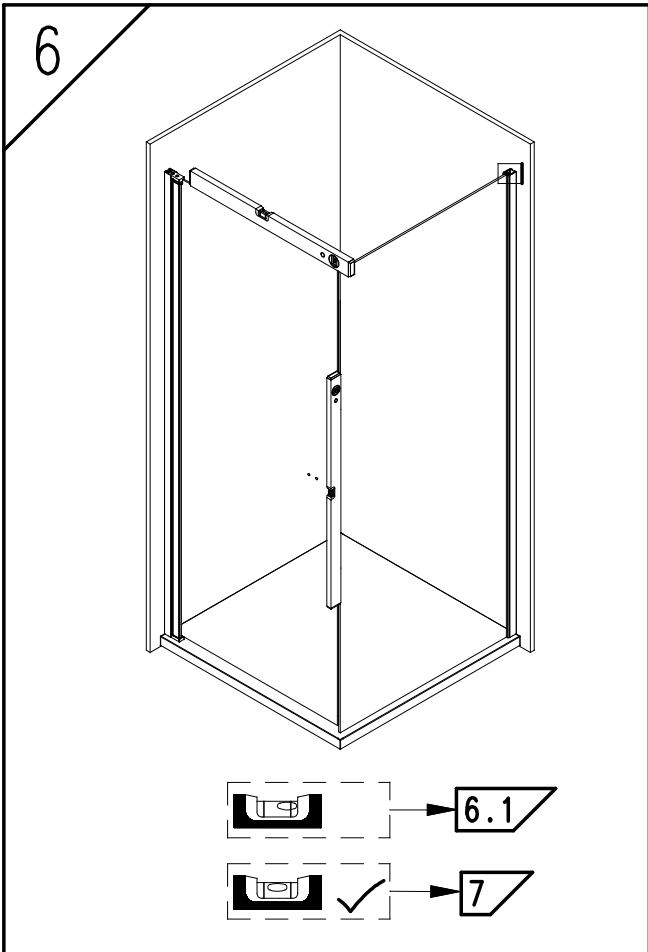
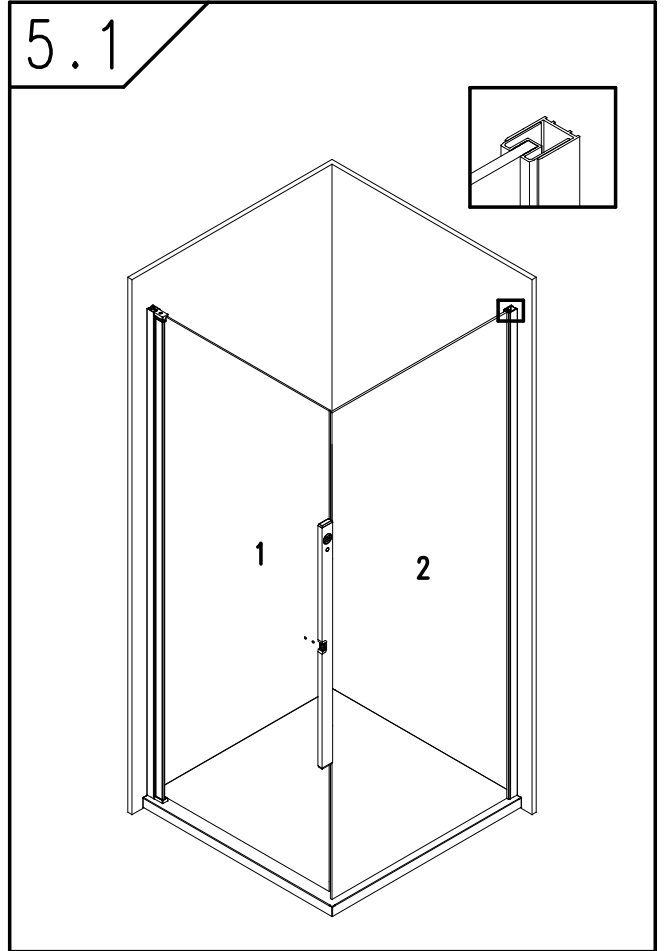
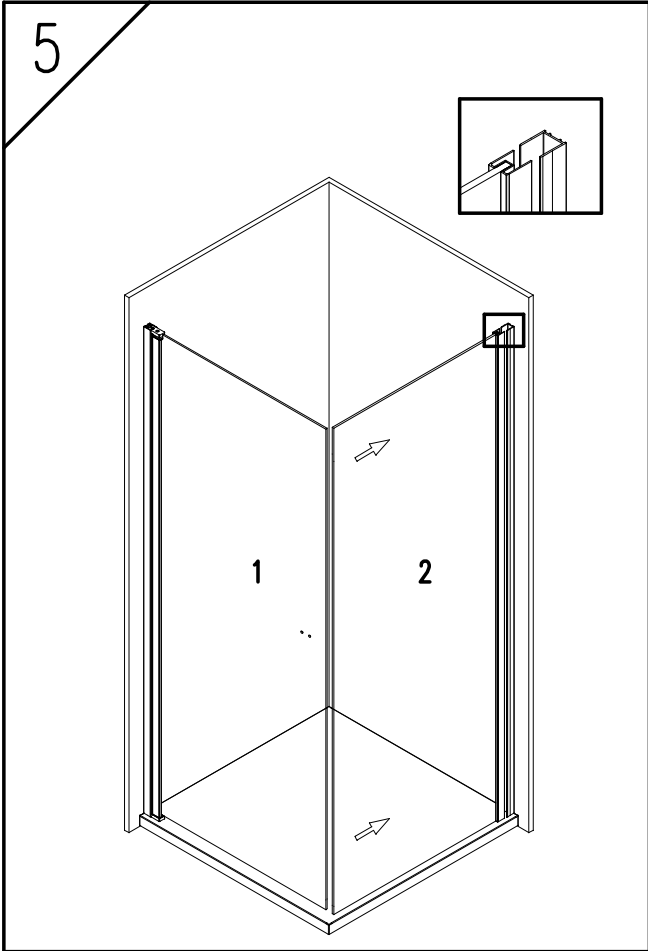


4

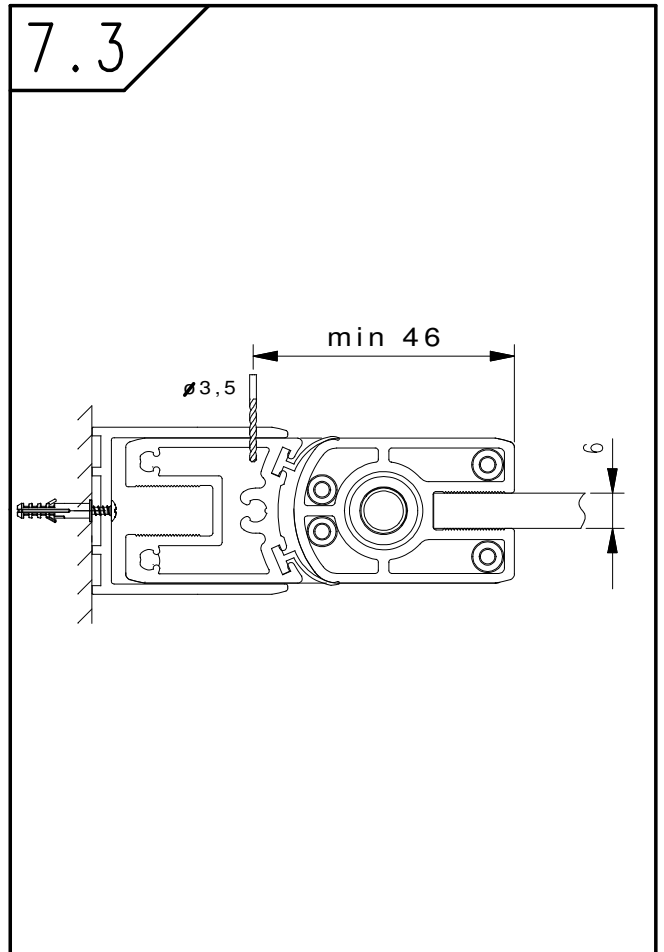
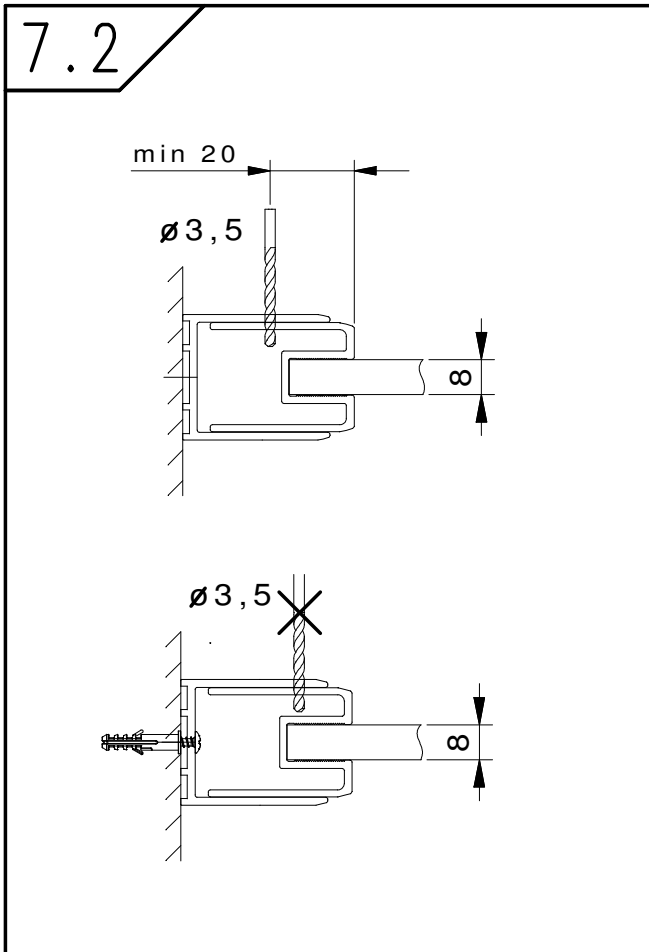
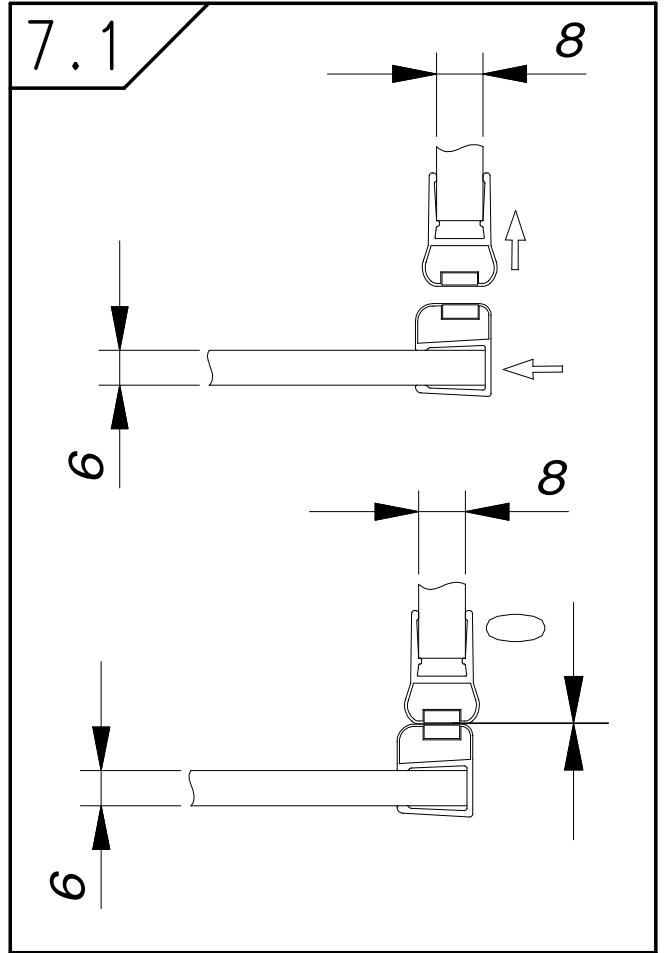
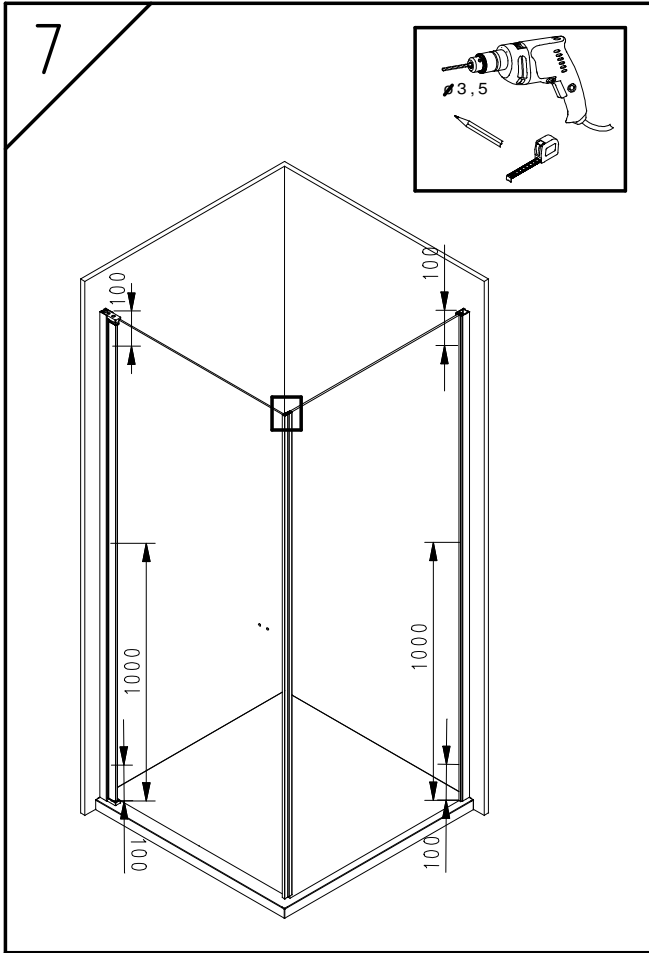


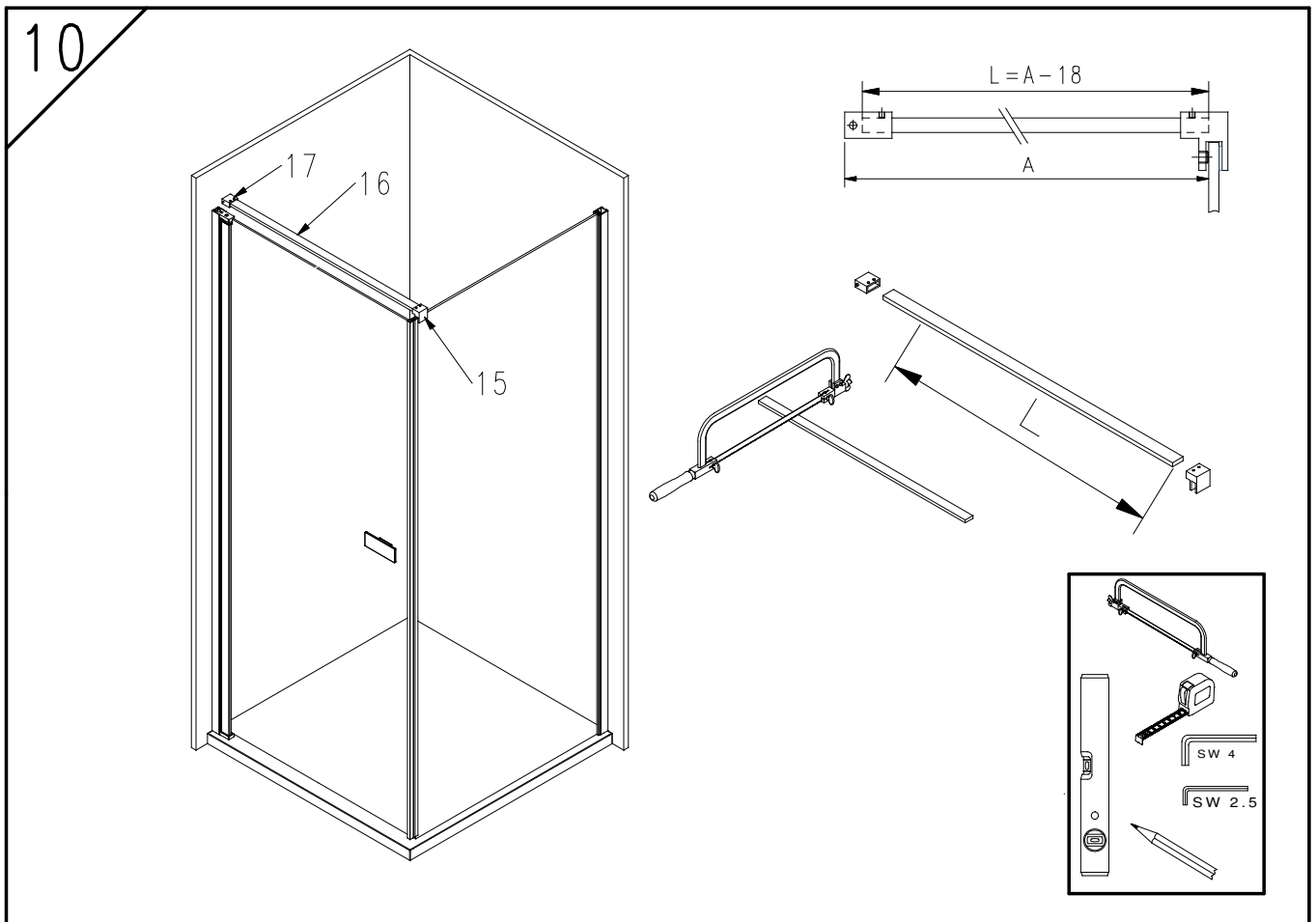
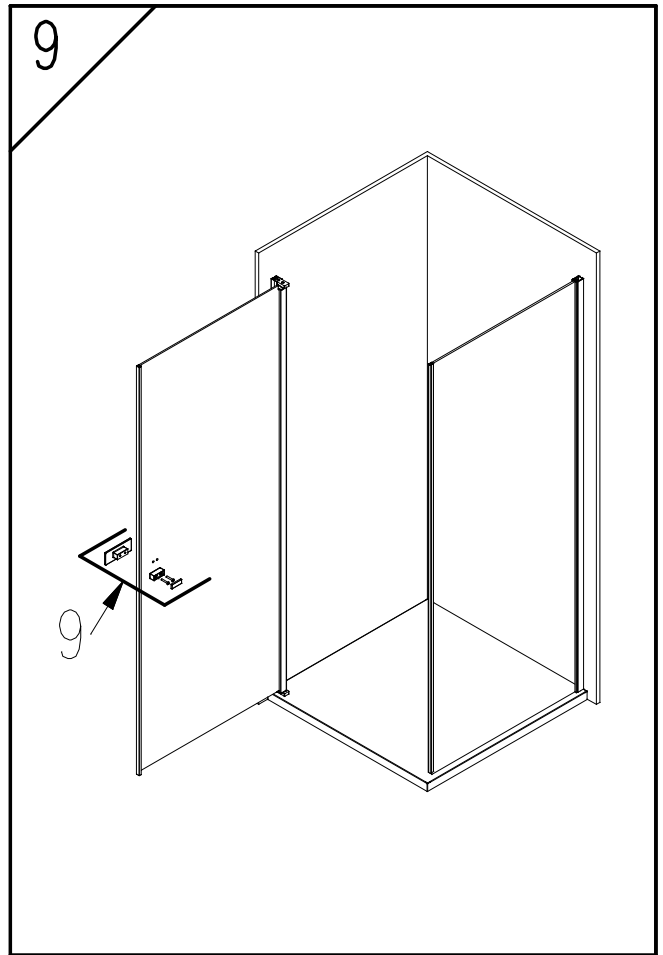
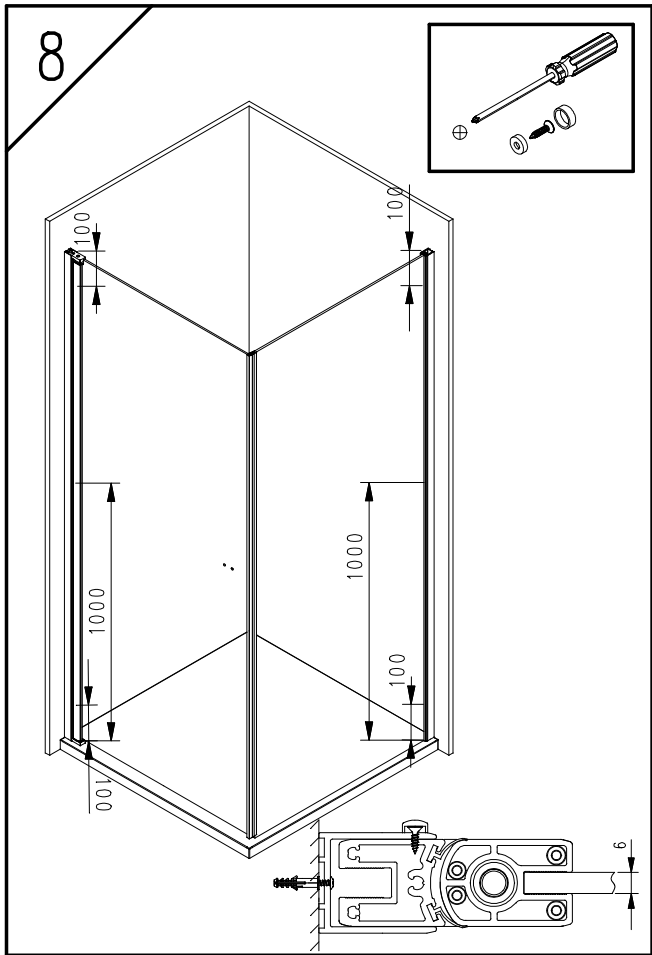
4.1



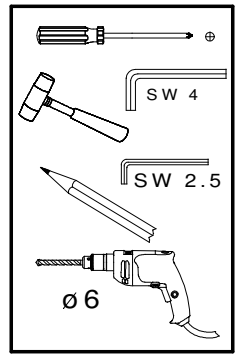
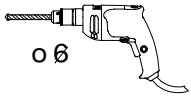
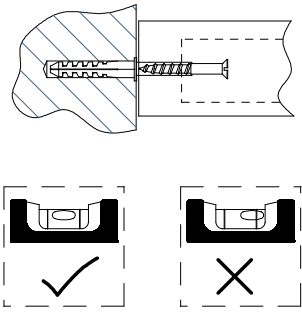
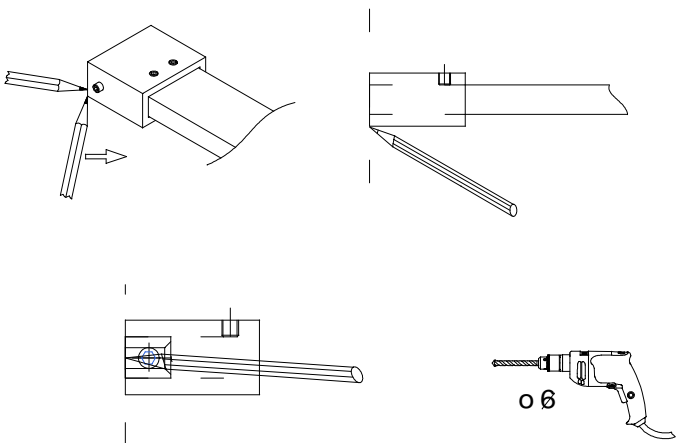
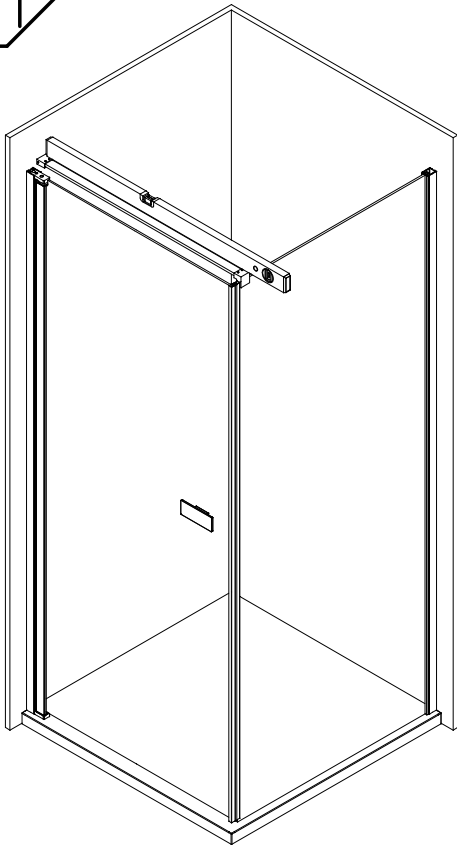




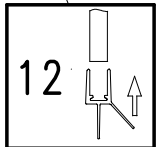
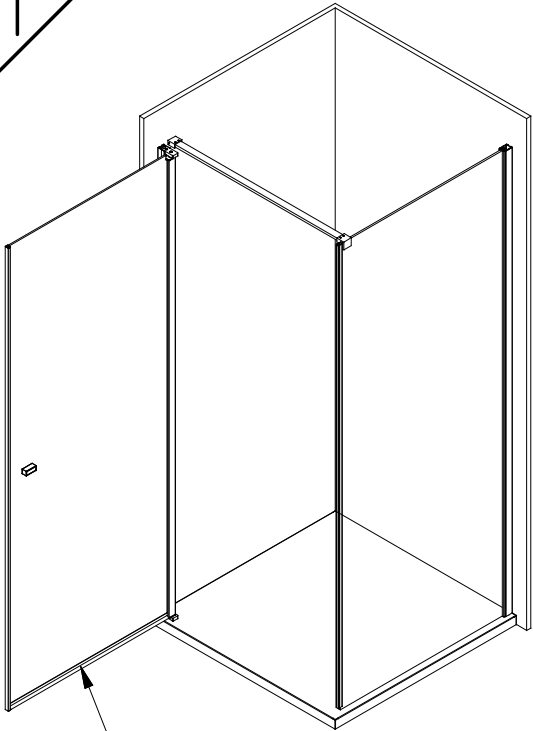




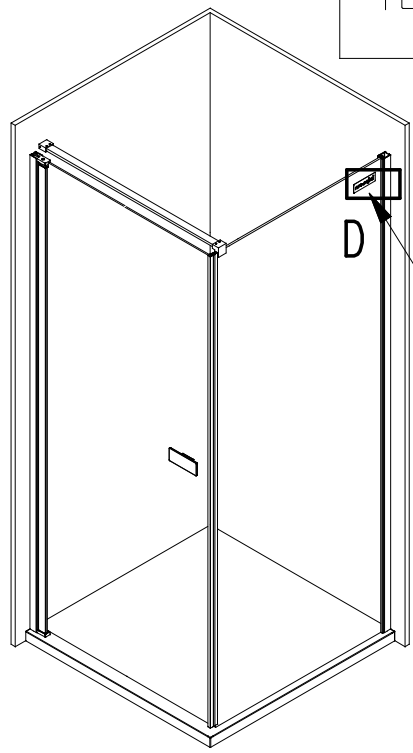
10.1



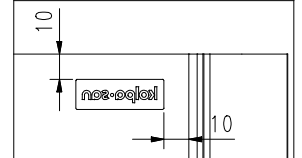
11



12



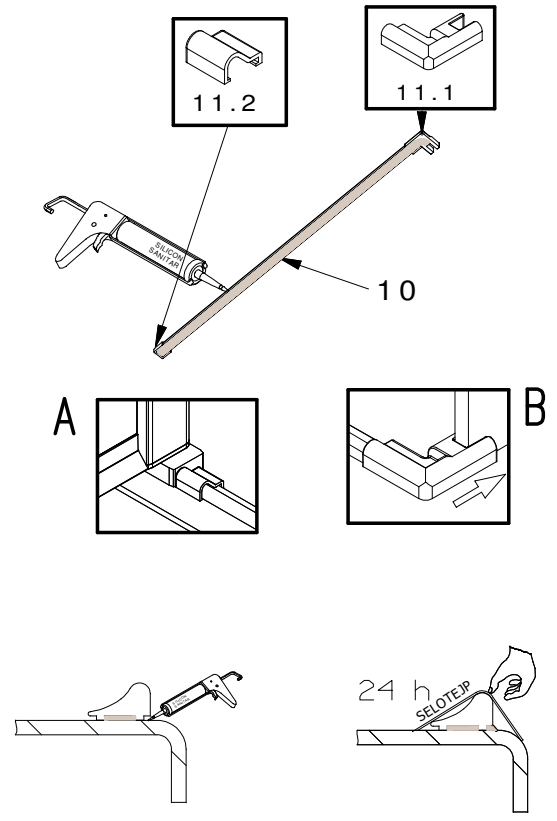
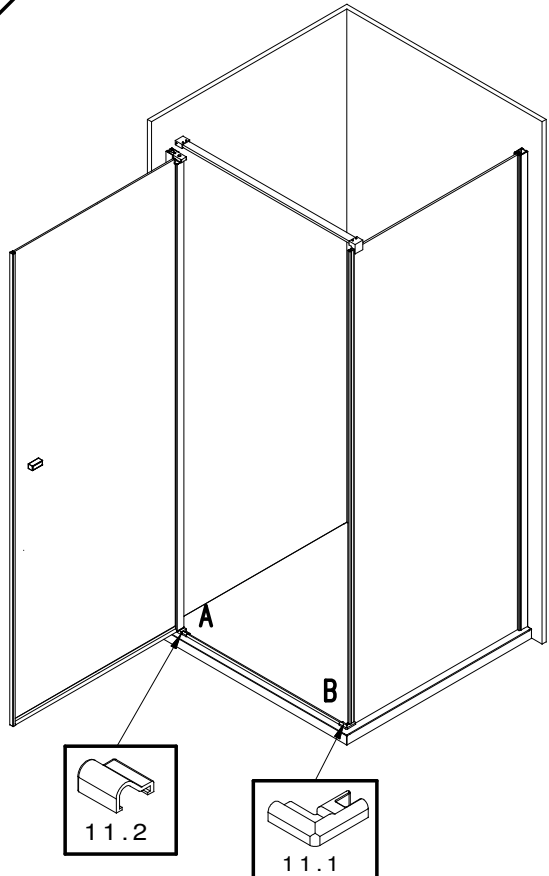
D



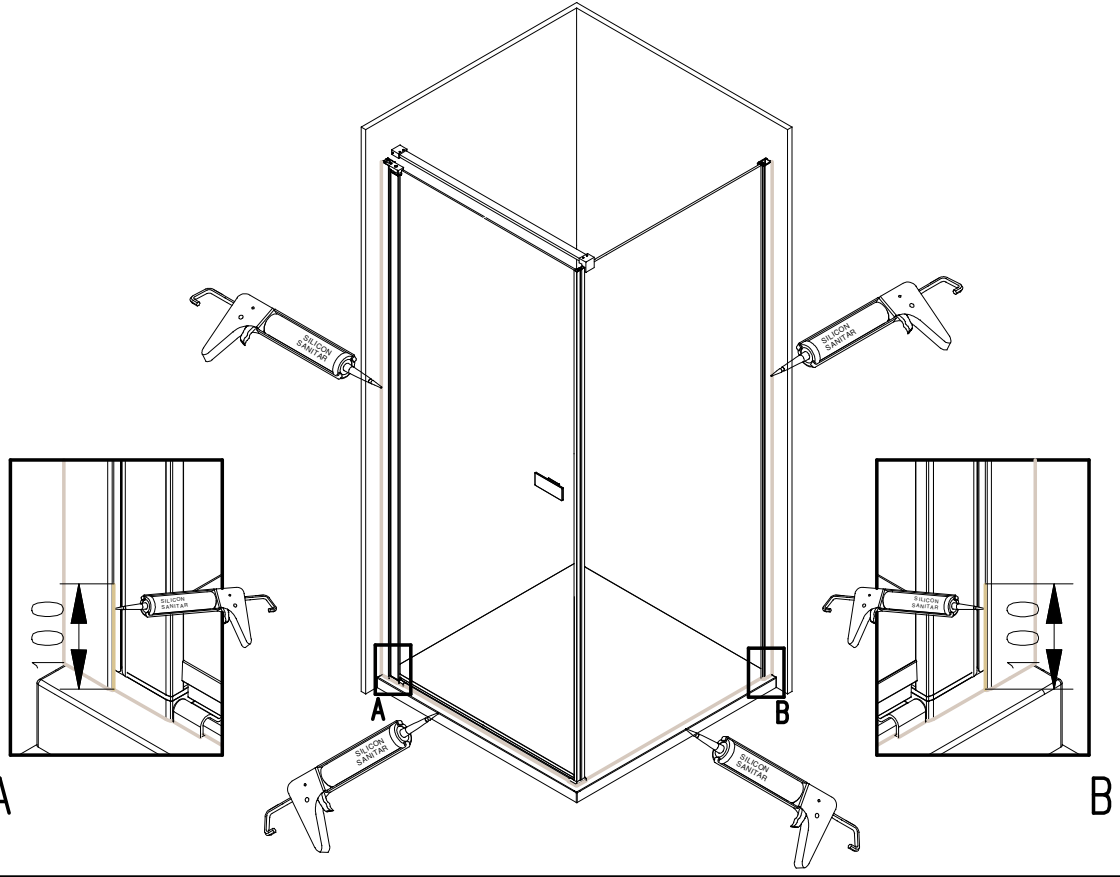
D

19

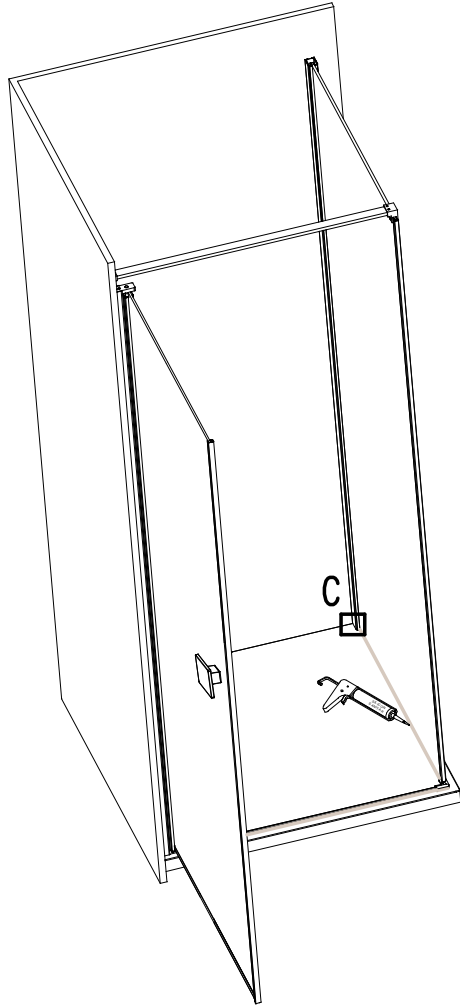
13



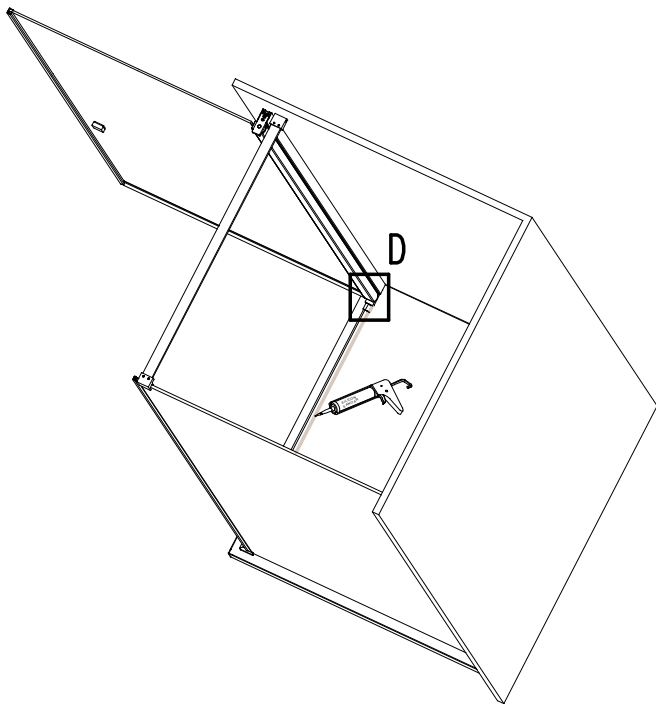
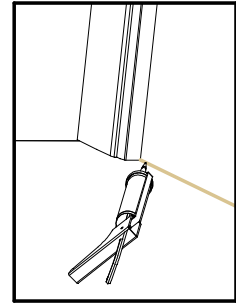
14



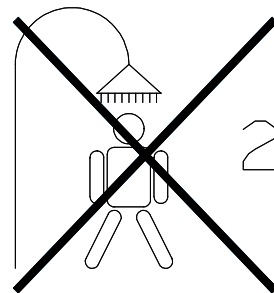
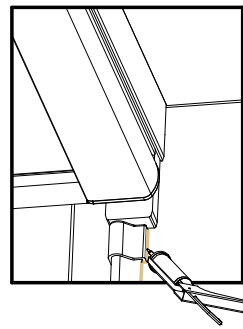
15



C



D



24 h