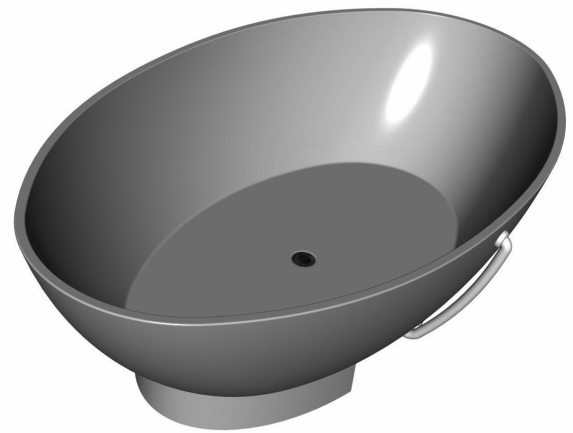
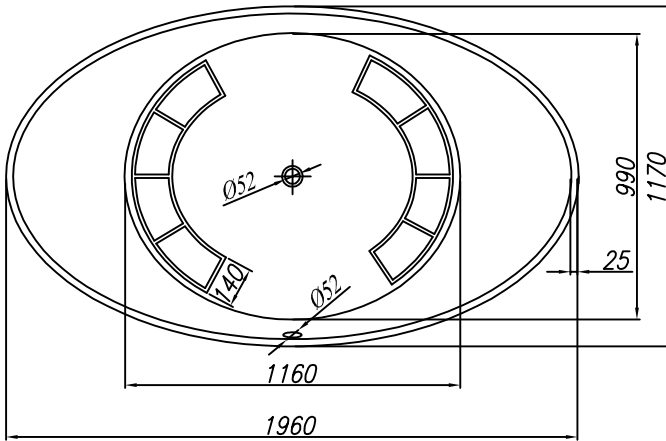
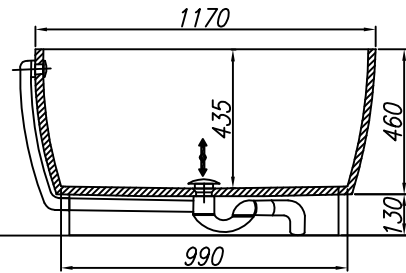
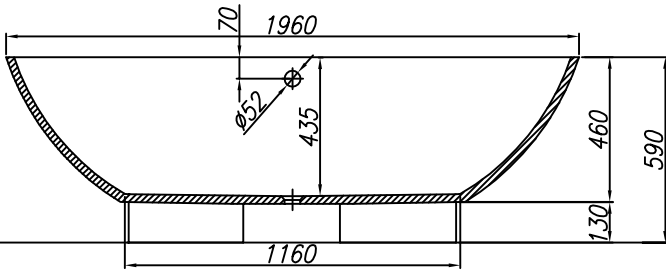


**PREDINSTALACIJA  
PREDINSTALACIJA**



VOLUMEN (l)  
VOLUMEN (l)

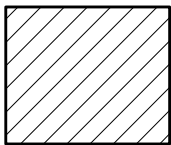
MAX. OBREMENITEV (kg)  
MAX. OBTEREČENJE (kg)

OBREMENITEV TAL (kg/m<sup>2</sup>)  
OBTEREČENJE PODA (kg/m<sup>2</sup>)

470

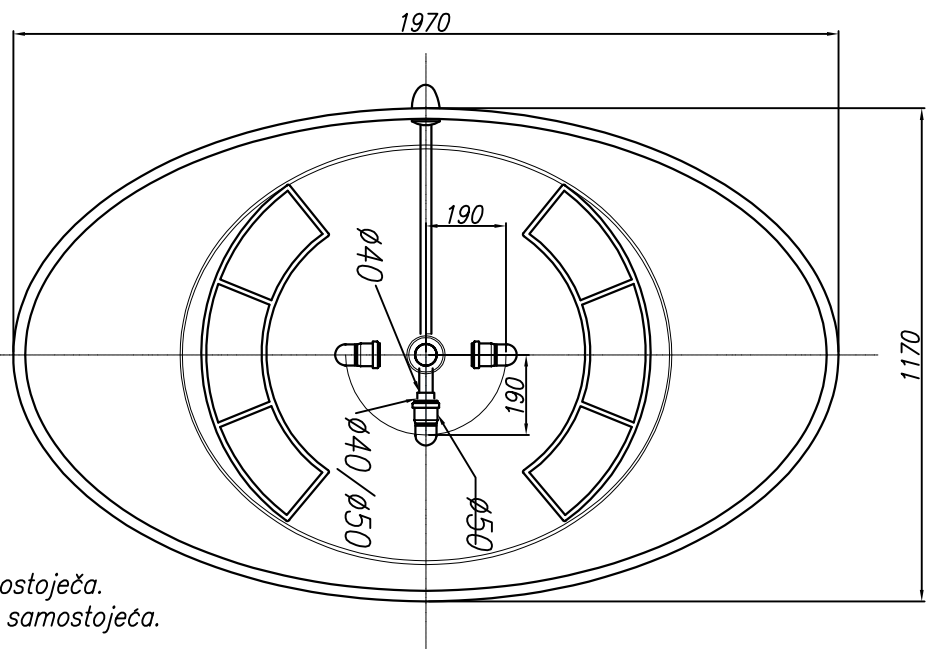
800

720



- Prostor za odtok  $\varnothing$  50 mm
- Mjesto za odtok  $\varnothing$  50 mm

PREDLOG VGRADNJE  
PRIJEDLOG UGRADNJE



Kopalna kad iz KERROCK-a, FS – samostojeća.  
Kada za kupanje iz KERROCK-a, FS – samostojeća.