

ОБЪЕМ **максимальная нагрузка на изделие (кг)** **Максимальная нагрузка пола (кг/м²)**

180

335

305



-Место для подводки электричества: сечение кабеля 3x1,5 мм² для ванн с одним двигателем, 3x2,5 мм² для ванн с двумя и более двигателями, длина электрического кабеля 1 м



-Место заземления каркаса ванны, длина электрического кабеля 1 м



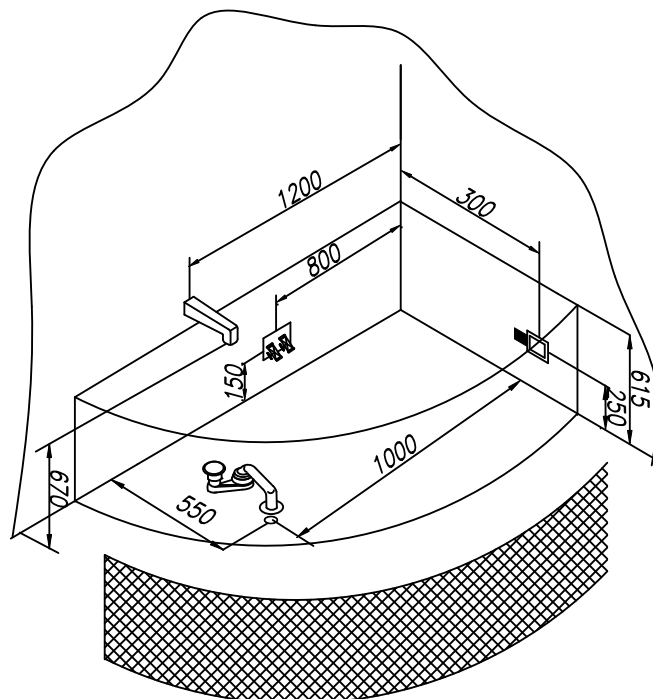
-Место вывода водоснабжения

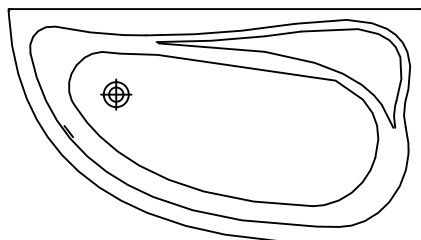
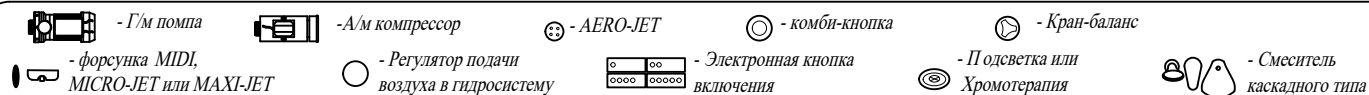


-Место подводки канализации диаметр слива 50 мм

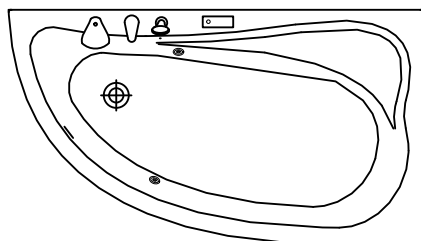


-панель

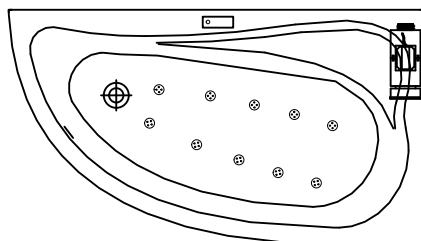


**BASIS**

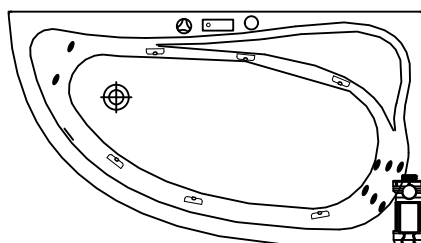
-Собранная ванна на каркасе со сливом-переливом.

**Опции**

- Смеситель каскадного типа,
- Хромотерапия 1 LED,
- Хромотерапия 2 LED.

**Гидромассажная система AIR plus**

- Собранная ванна на каркасе со сливом-переливом,
- Аэромассажная система состоящая из 10 форсунок АЕРО-JЕТ FLAT,
- Сенсорное управление на одну функцию,
- функция слив воды из системы аэромассажа.

**Гидромассажная система OPTIMA plus**

- Собранная ванна на каркасе со сливом-переливом,
- Гидромассажная система (6 форсунок MIDI-JET),
- Сенсорное управление на одну функцию с датчиком уровня воды (защита от сухого пуска) и функцией "пульсирующий режим" в гидромассажной системе,
- Регулятор подачи воздуха в гидросистему,
- Спирной массаж (6 форсунок MICRO-JET FLAT),
- Кран-баланс,
- Ножной массаж (2 форсунок MICRO-JET FLAT),
- Функция слива воды из системы.