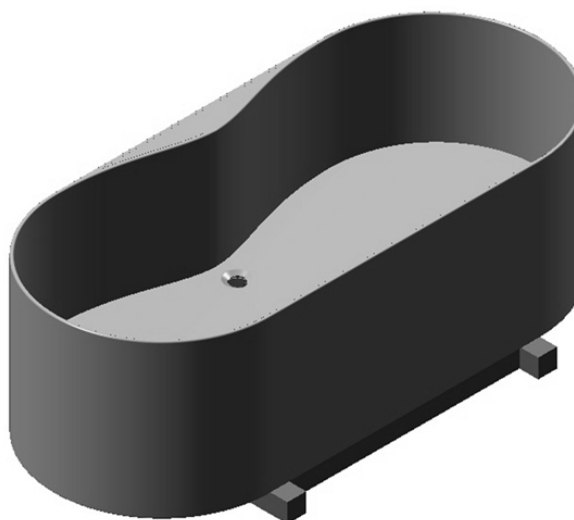
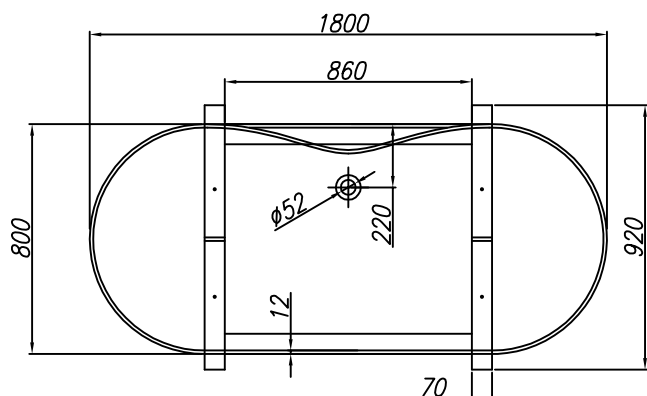
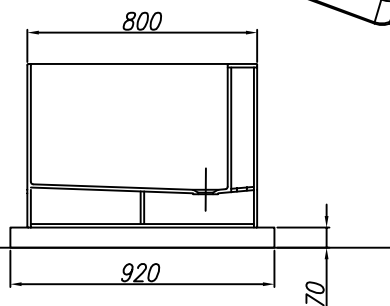
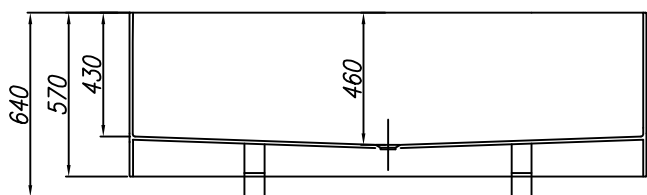


**PREDINSTALACIJA
PREDINSTALACIJA**



VOLUMEN (l)
VOLUMEN (l)

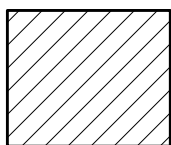
MAX. OBREMENITEV (Kg)
MAX. OBTEREČENJE (Kg)

OBREMENITEV TAL (Kg/m²)
OBTEREČENJE PODA (Kg/m²)

415

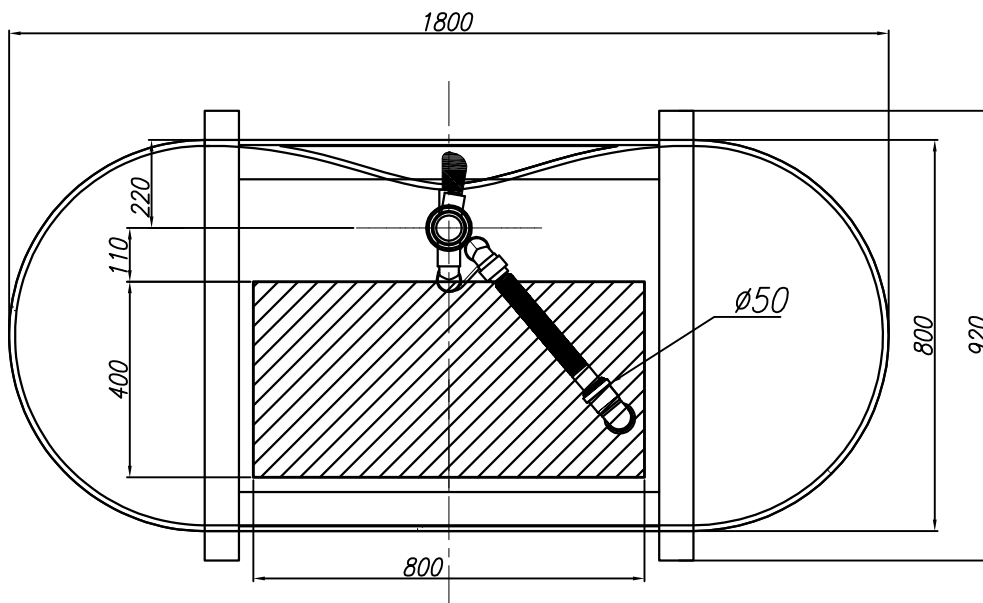
600

460



- Prostor za odtok \varnothing 50 mm
- Mjesto za odtok \varnothing 50 mm

*PREDLOG VGRADNJE
PRIJEDLOG UGRADNJE*



Kopalna kad iz KERROCK-a, FS – samostojeća.
Kada za kupanje iz KERROCK-a, FS – samostojeća.