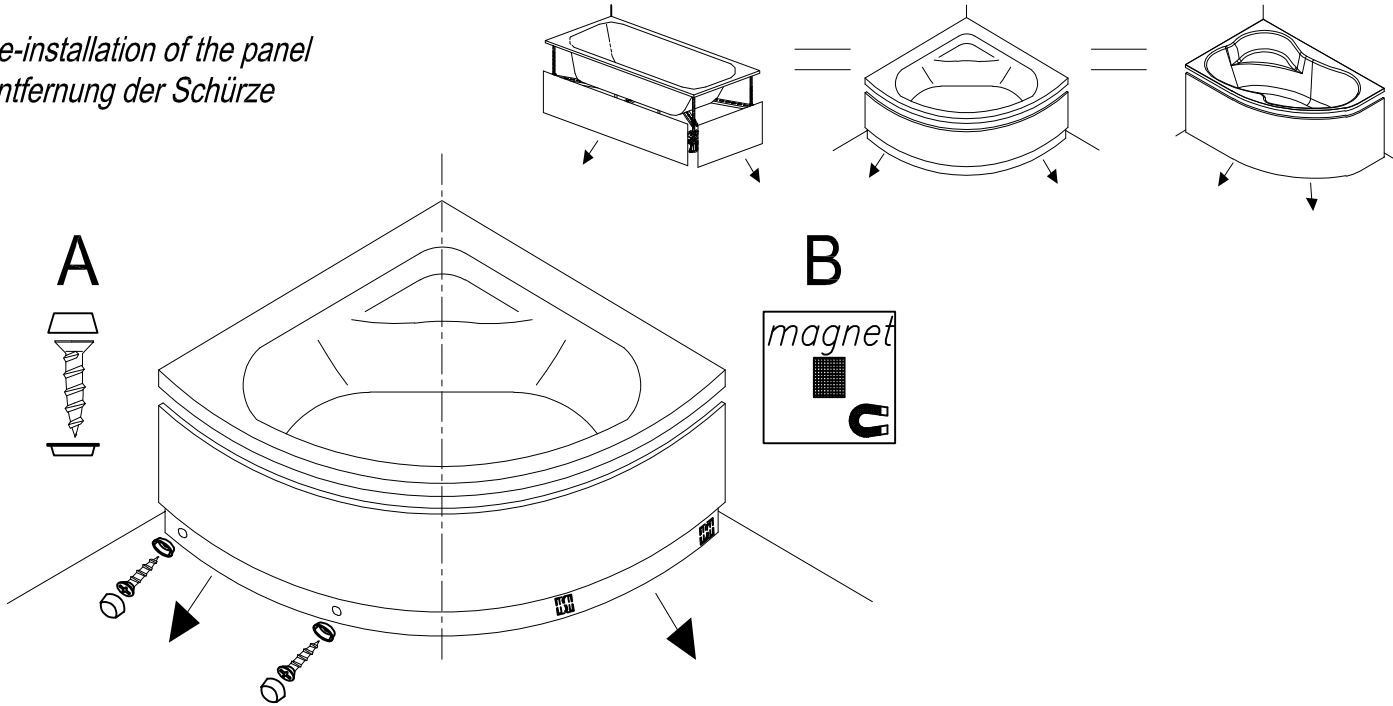
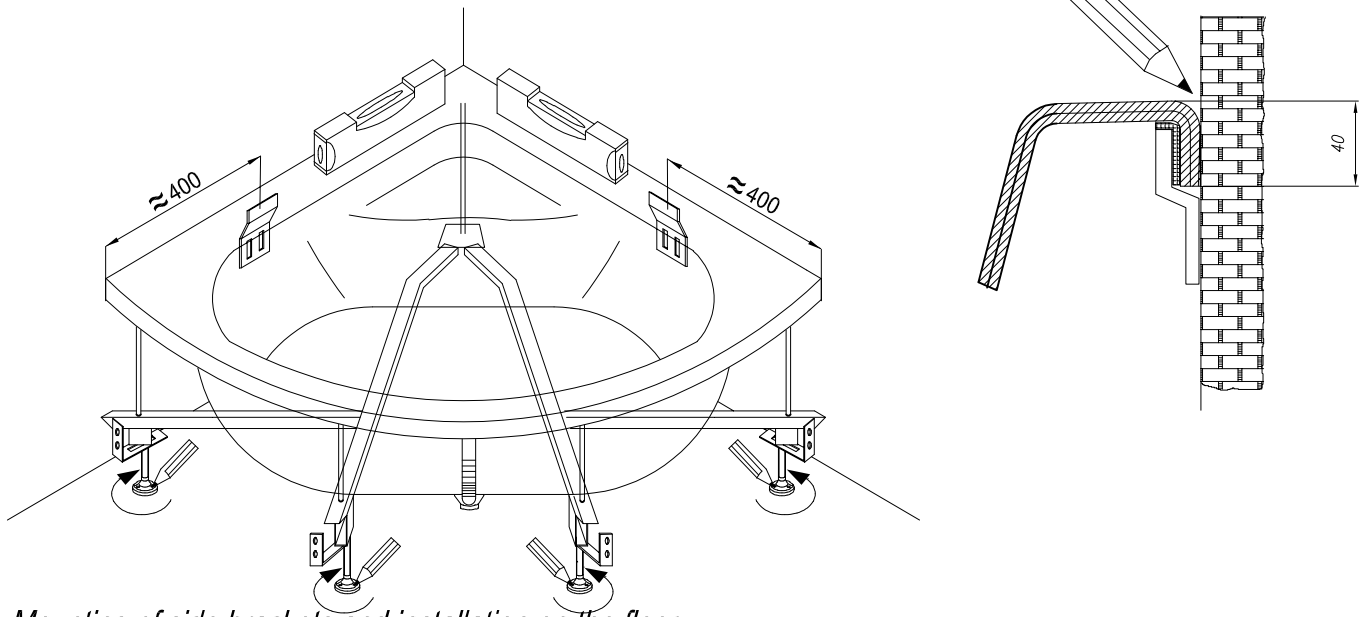


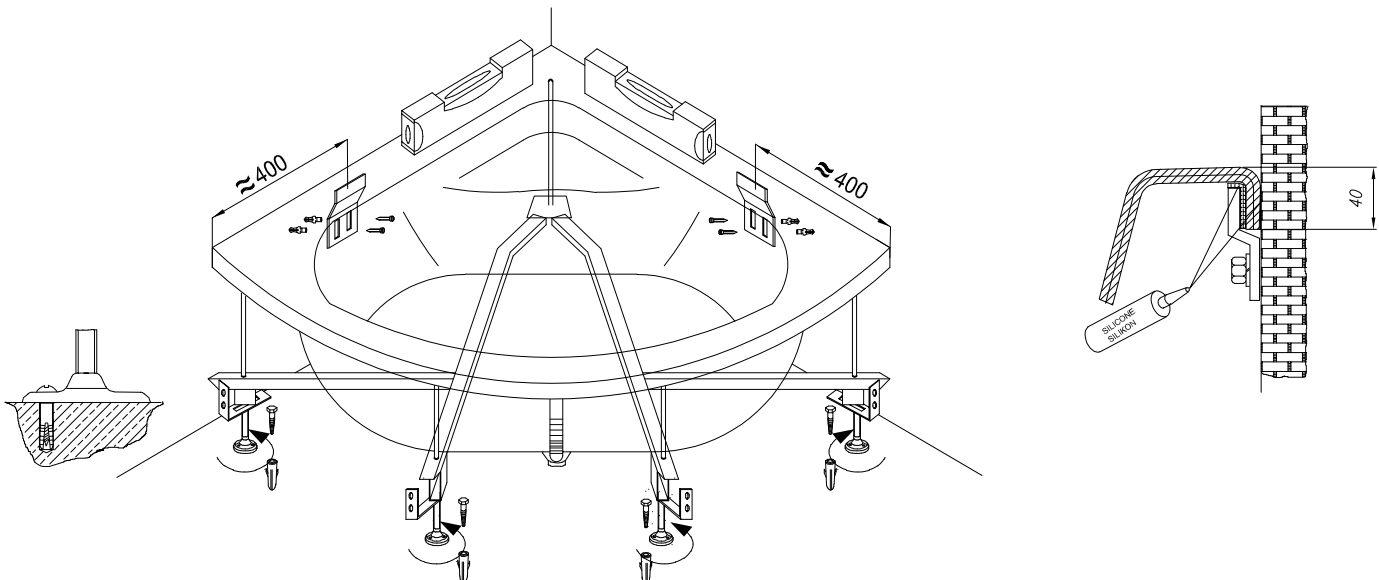
1. De-installation of the panel
Entfernung der Schürze



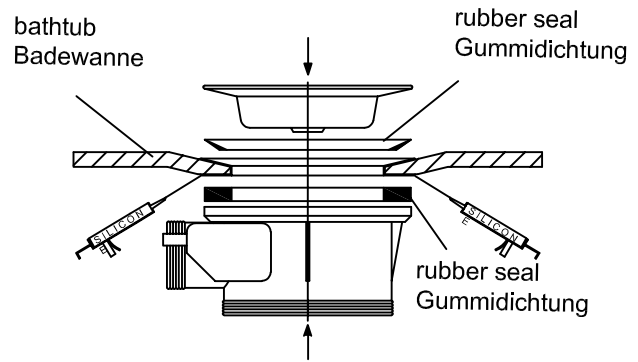
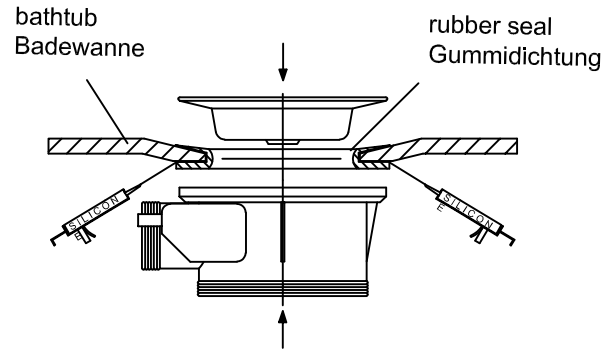
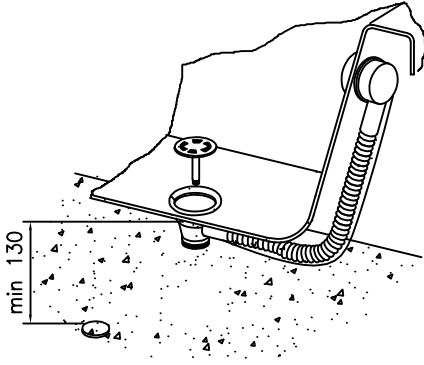
2. Levelling and marking of drilling sites
Nivellierung und Bezeichnung von Bohrstellen



3. Mounting of side brackets and installation on the floor
Befestigung von Wandträger und Befestigung am Boden

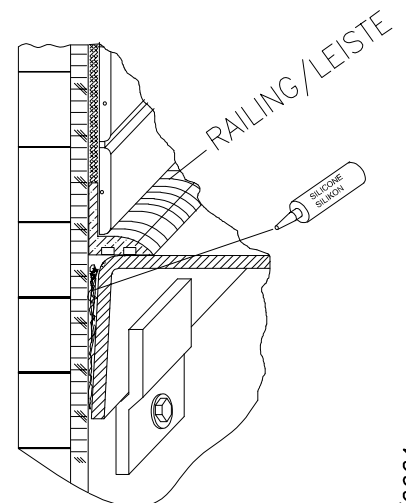
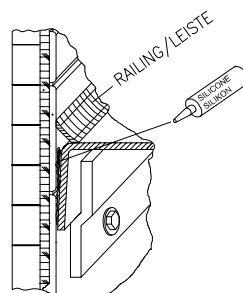
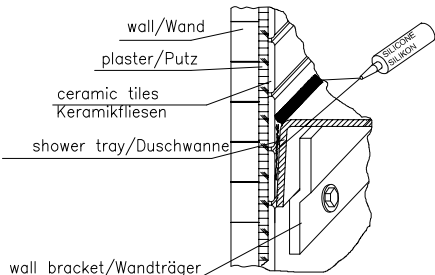
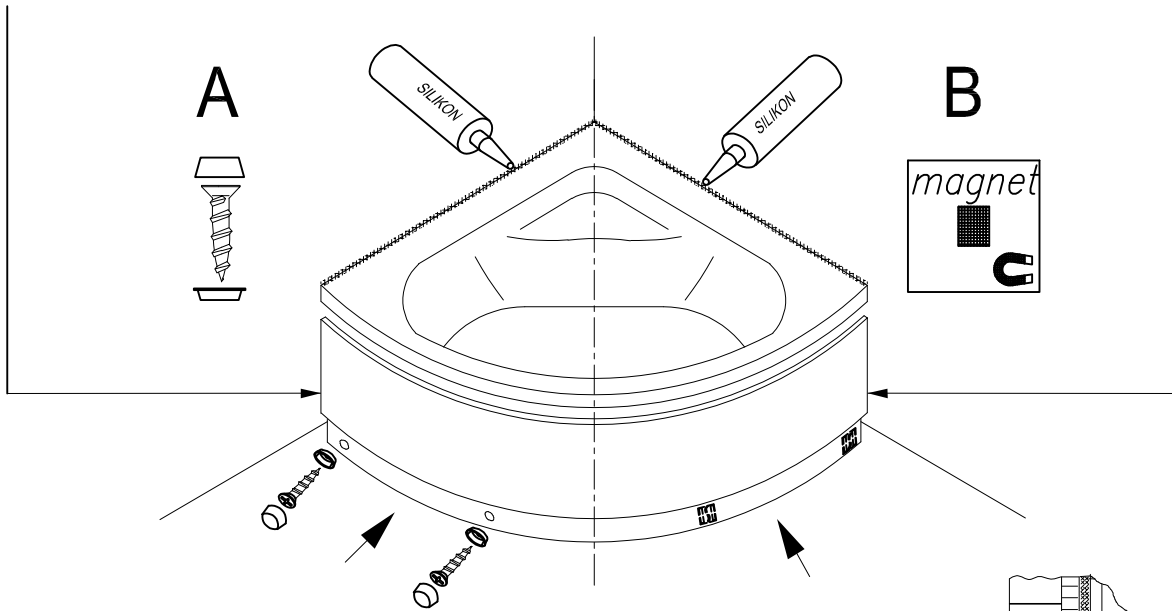


Installation of siphon
Siphon-Montage

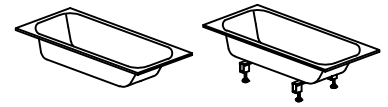


4. Mounting of the panel and siliconizing
Montage von Schürze und Siliconieren

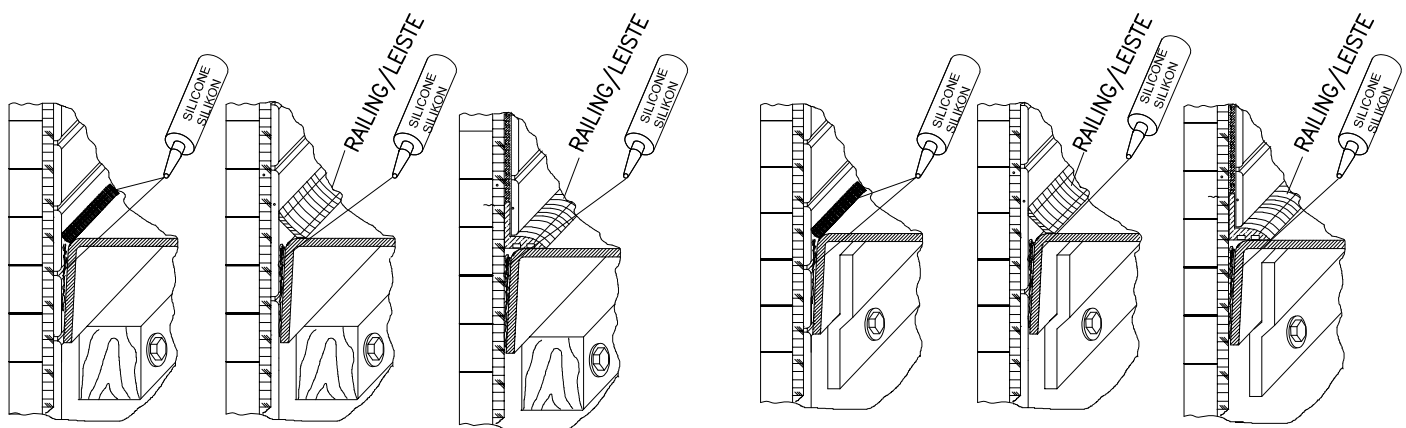
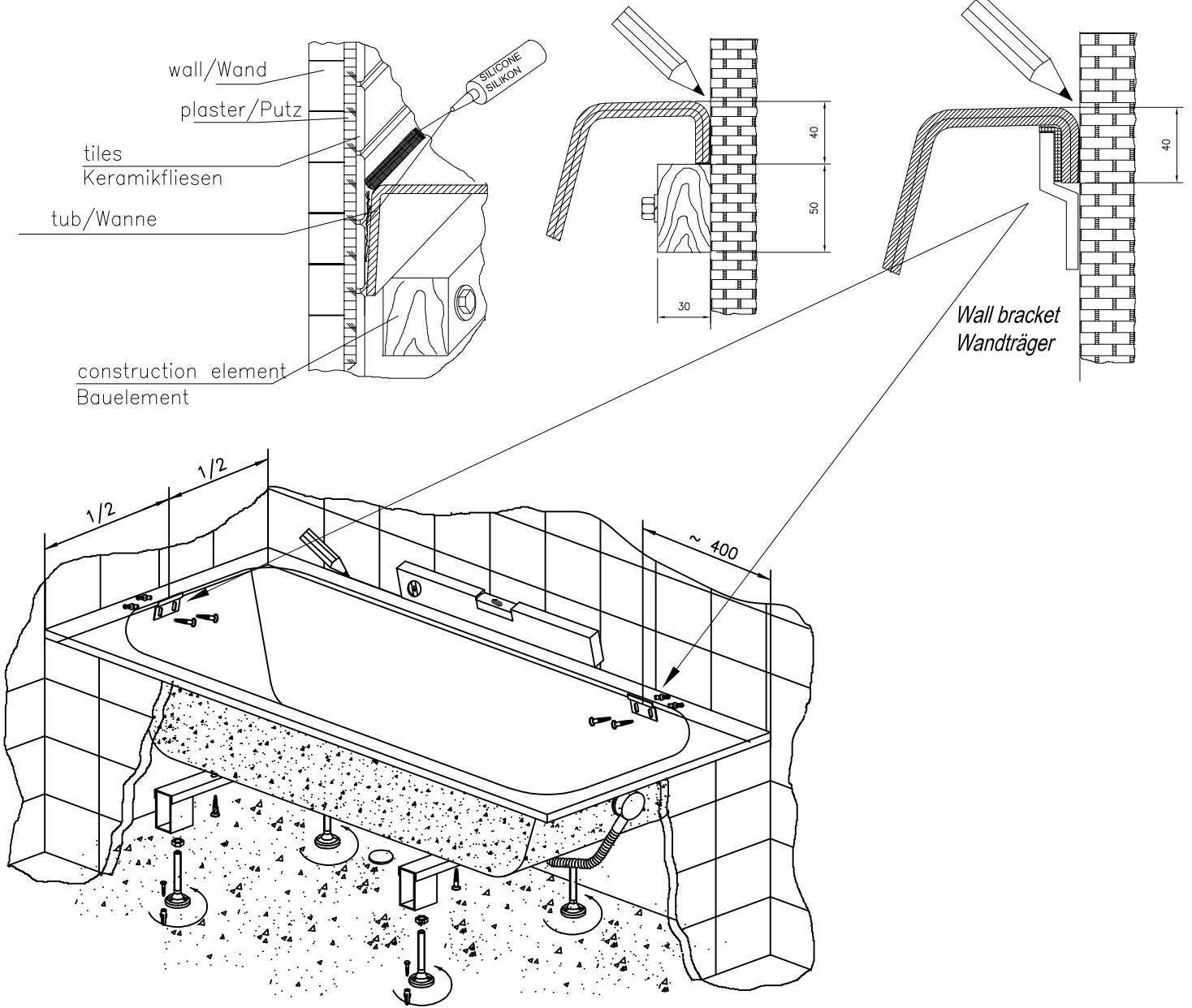
In case of the proposition of the panel due to an uneven wall, the panel needs to be cut to fit the appropriate measurement.
Im Falle der zu lange Schürze wegen einer unebenen Wand muss die Schürze auf die entsprechende Maße verkürzt werden.



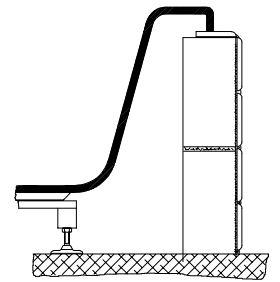
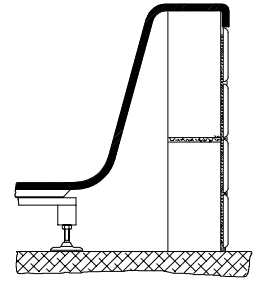
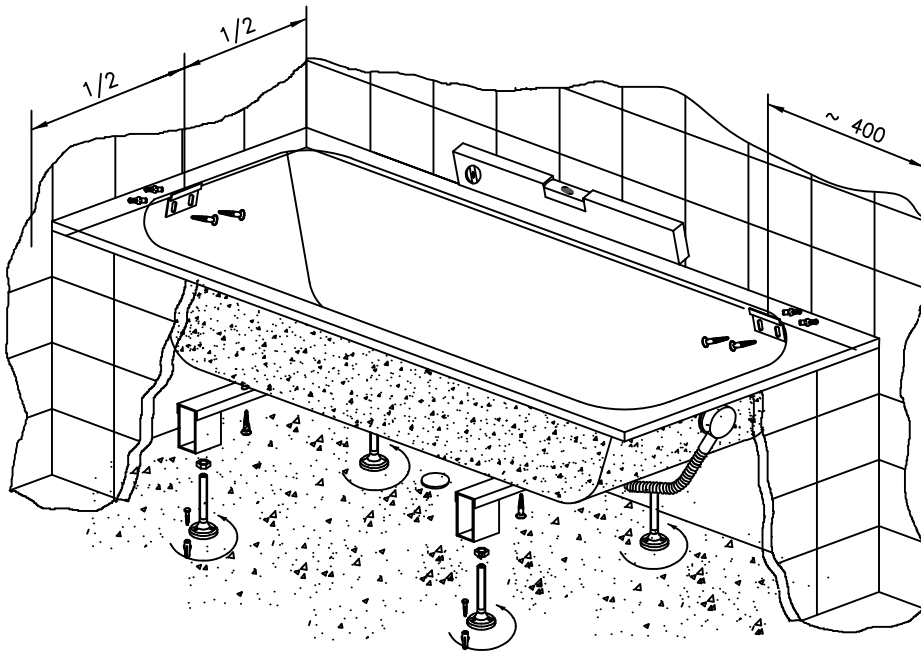
VERSIONS OF BATHTUBS BUILT-IN BY THE WALL
EINBAUVARIANTE AM WAND



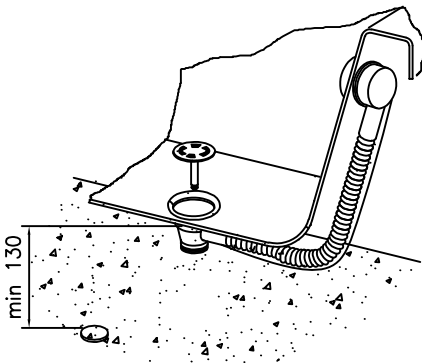
Construction element with the min. length of L=200mm, for optimal bearing capacity of the edge
Baulement mit einer Mindestlänge von L = 200 mm für eine optimale Tragfähigkeit der Kante



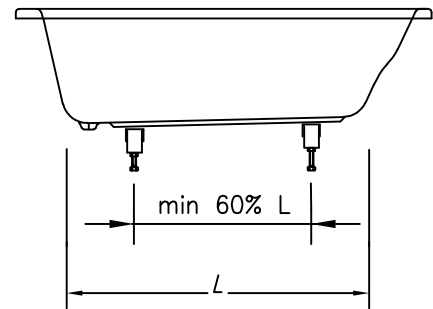
**FRONT INSTALLATION VARIANTS
EINBAUVARIANTE DER VORDERSEITE**



**INSTALLATION OF SIPHON
SIPHON-MONTAGE**

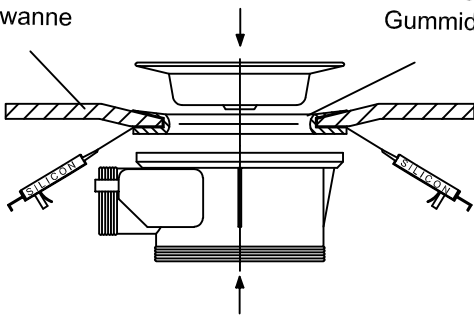


**INSTALLATION OF BASE
SOCKELMONTAGE**



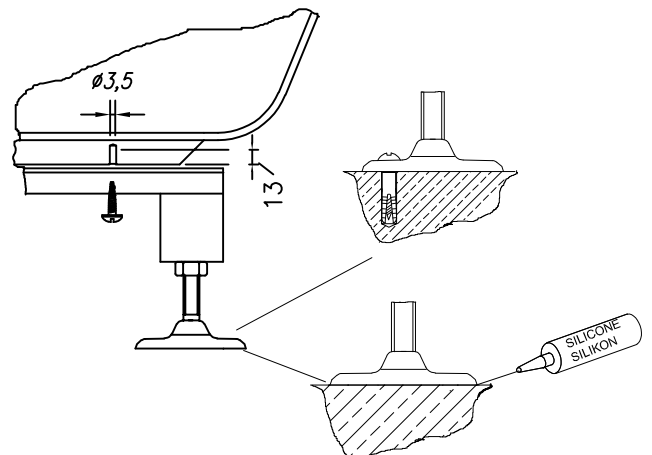
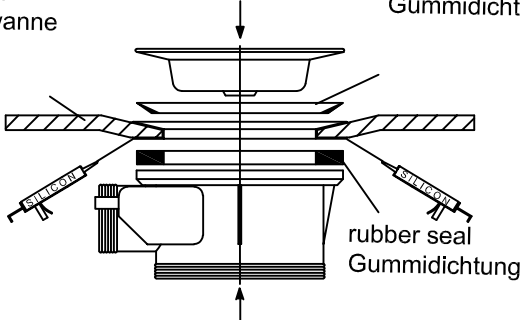
bathtub
Badewanne

rubber seal
Gummidichtung

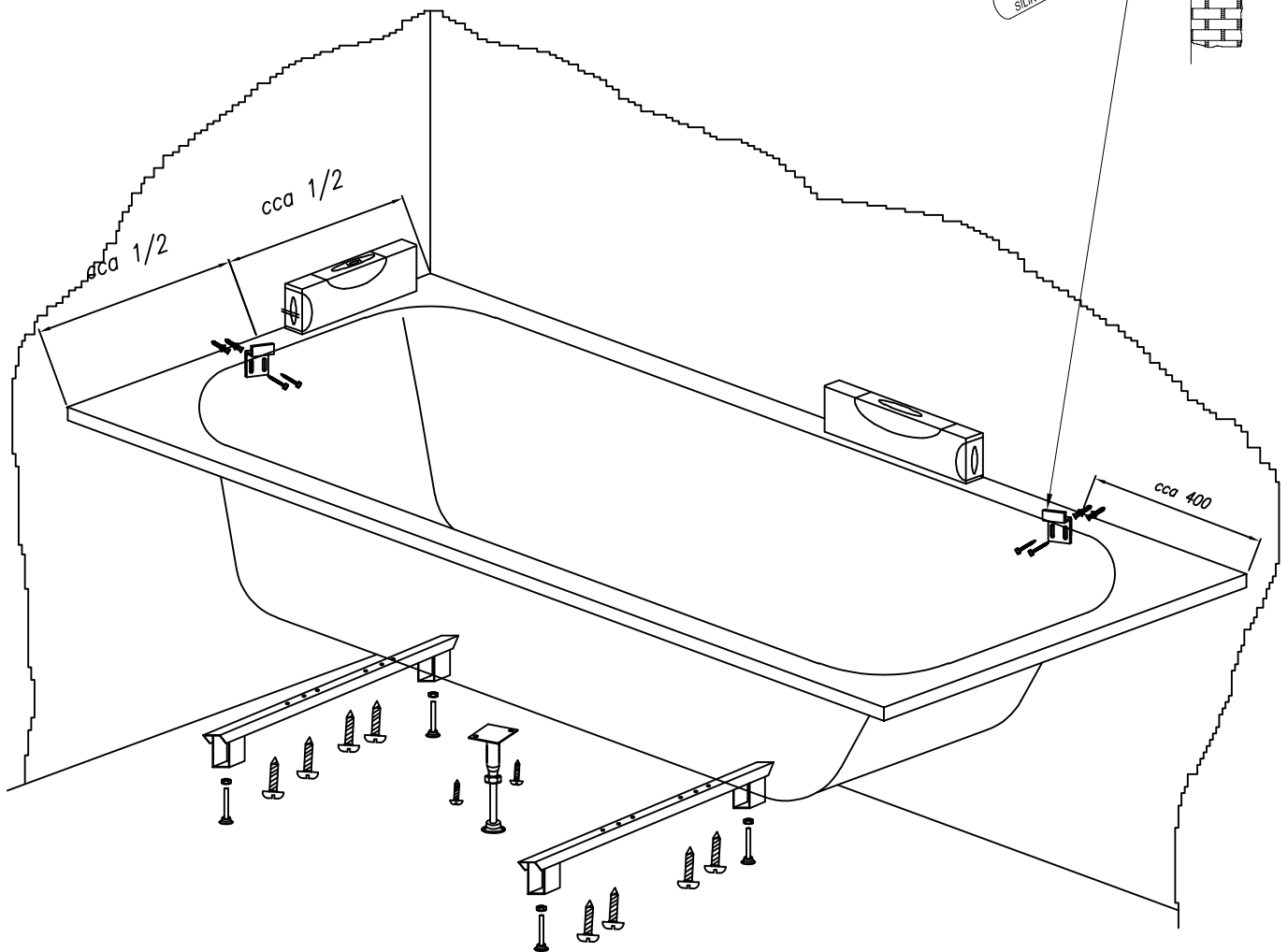
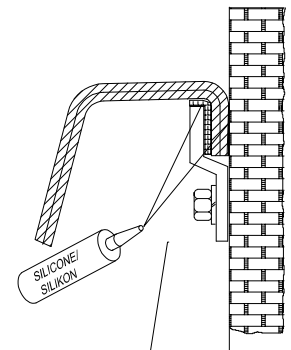
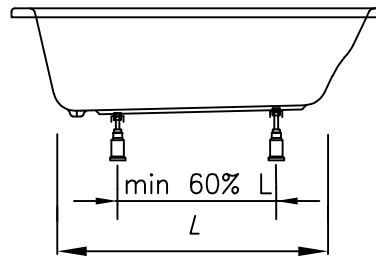
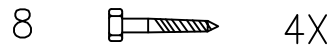
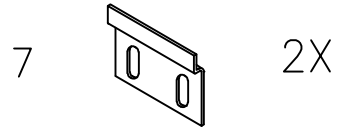
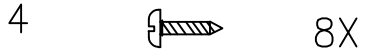
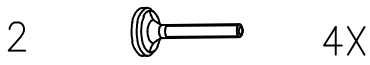
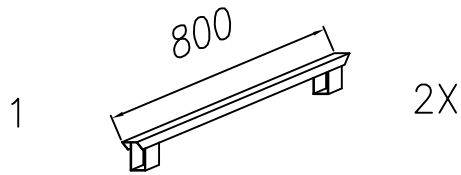


bathtub
Badewanne

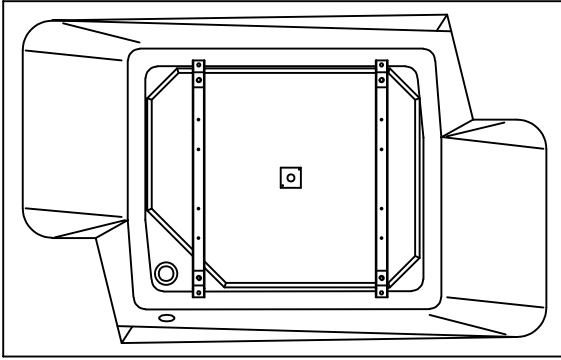
rubber seal
Gummidichtung



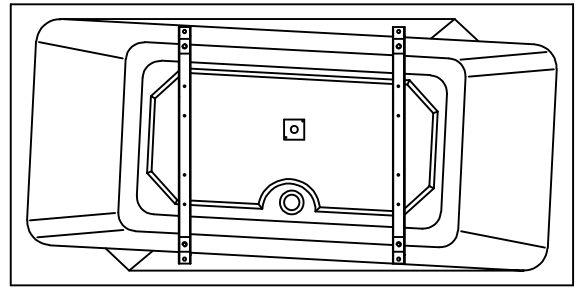
Nr. MK 10-1/2
PKK 800



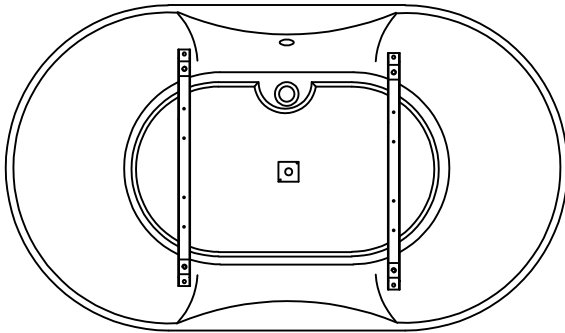
NABUCCO 190x120



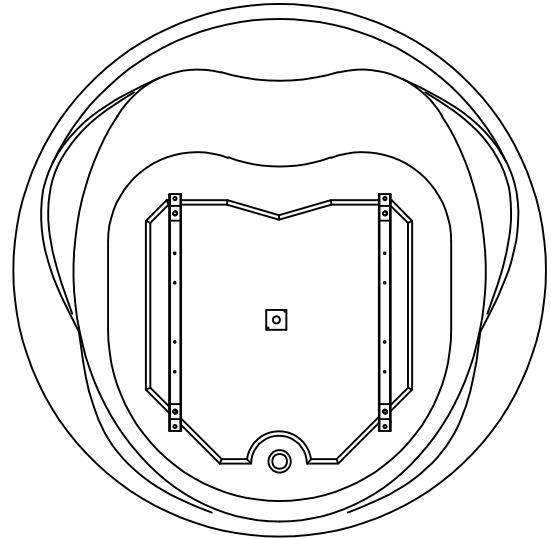
NORMA 190x95



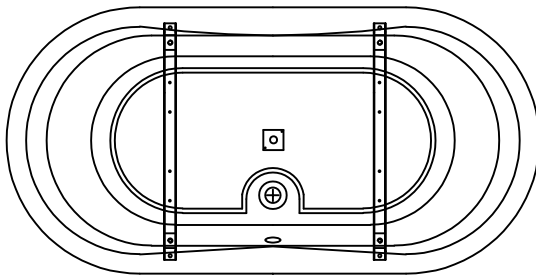
GLORIANA 190x110



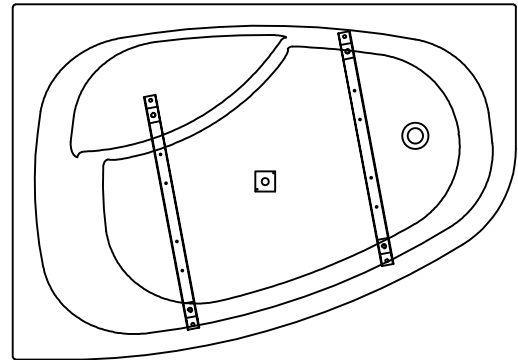
OPERA 180



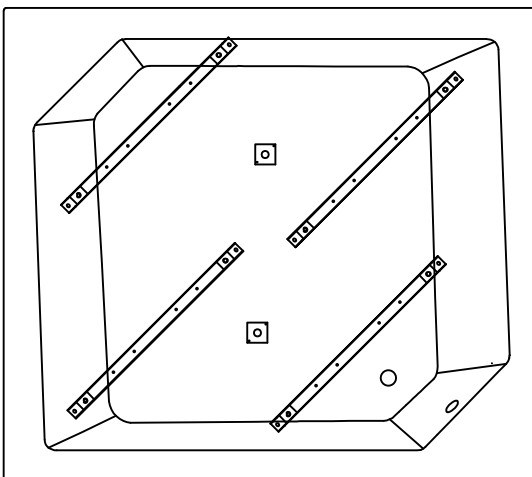
LIBERO 180x90



CHAD 170x120



SAMSON 180x160 (2x PKK 800)



ADAM & EVA

